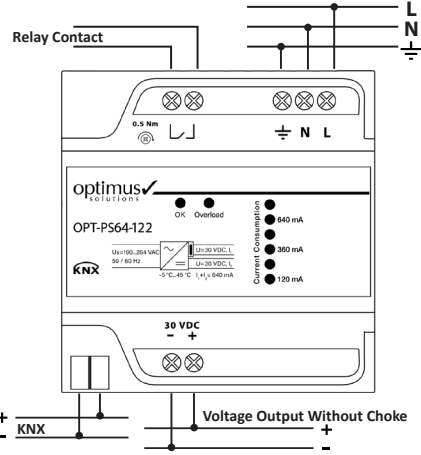
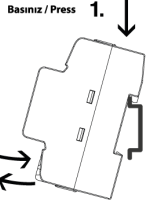


OPT-PS64-122 KNX Güç Kaynağı, 640mA - KNX Power Supply



OK	Overload	Akım(Current)	Cihaz Durumu	Device Status
On	Off	On	Normal çalışıyor	Running normally
Off	Flash	Off	Çıkış aşırı yüklenmiş	Overload
Off	On	Off	Çıkışta kısa devre var Yüksek sıcaklık Çıkış hattı bağlantılarında problem Yardımcı çıkış aşırı yüklenme	Short-Circuit Over temperature Connection error Aux overloaded
Off	Off	Off	Şebeke gerilimi yok	Supply voltage Us is missing
Flash	Off	Off	Şebeke Gerilimi Yok Cihaz Harici Kaynakla Besleniyor	No mains! The device works with an external DC source External DC source should be KNX certified



2.
Montaj / Montage
Söküm / Demontage

KNX Güç Kaynağı

Genel Özellikler

KNX güç kaynakları, KNX altyapıları için temel bir bileşendir. Sistemdeki diğer bileşenlerin beslenmesi ve birbirleriyle iletişim kurmaları için sabit gerilim sağlar.

OPT-PS64-122 güç kaynağı 30 VDC (SELV), 640mA nominal akım çıkışı sağlayabilen ve iki ayrı çıkışa sahip bir KNX güç kaynağıdır. Birincil çıkış KNX hattını beslemek için kullanılan ve dahili choke devresi entegre edilmiş çıkıştır (I1); diğeri ise başka bir hattın beslenmesi için kullanılabilen yardımcı çıkıştır (I2).

Üzerindeki göstergeler sayesinde çalışma durumu, hata durumu ve çekilen akım bilgisi anlık olarak izlenmektedir. İlave çıkış üzerinden ikinci bir KNX hattı oluşturulabilir (ek donanım gerektirir).

Cihaz çıkış voltajlarını, akımlarını ve iç sıcaklığını sürekli ölçer. Kısa devre, aşırı yük, ters bağlantı, voltaj hatası ve aşırı sıcaklık gibi hata durumlarında çıkış gerilimlerini kapatır ve periyodik kontrollerle hattın düzeltilmesini bekler. Hata durumları LED göstergeleri ile görsel olarak bildirilir. Hata durumu ortadan kalktı ise cihaz normal çalışmaya otomatik olarak devam eder.

Cihaz üzerindeki kalıcı tip röle şebeke gerilimi mevcut iken açık kontak, şebeke gerilimi kesildiğinde ise kapalı kontak durumunu olarak bilgi verir (BMS).

Cihaz, sadece elektrik panosuna yetkili bir personel tarafından monte edilmelidir.

Teknik Özellikler

Besleme Gerilimi	190...265 VAC 50 / 60 Hz
Güç Tüketimi	24 W normal, 50 W azami
Çıkış Voltajı - 1	30 VDC (KNX)
Çıkış Voltajı - 2	30 VDC (İlave çıkış)
Çıkış Akımı	640 mA
Koruma Sınıfı	IP 20
Aşırı Yük Değeri	0,9 A
Kısa Devre Akımı	1,4 A
Hata Algılama Süresi	200 ms
Sıcaklık Aralıkları	Çalışma -5...+45 °C Depolama -25...+55 °C
Röle Çıkışı	Şebeke durum bilgisi Açık kontak: Cihaz çalışıyor Kapalı kontak: Cihaz çalışmıyor
Bağlantı Terminalleri	0,2...4,0 mm ² kablo azami 0,5 Nm
Boyutlar (G x Y x D)	90 x 92 x 64 mm (5 MW)
Ağırlık	Net: 262g Brüt: 293g
Montaj	35 mm DIN rayı
Sertifika	CE

*MW: Sigorta Genişliği (18 mm)

Türkçe

KNX Power Supply

General Specifications

KNX power supplies are an essential component for KNX systems. It provides constant voltage for devices in the system.

OPT-PS64-122 is a KNX power supply with two separate outputs that can supply 30 VDC (SELV), 640mA nominal current. The primary output with integrated choke, used to supply KNX line (I1); the second is the auxiliary output (I2), which can be used to supply another devices.

Operating status, fault status and current consumption are displayed instantly. A second KNX line can be connected via the additional output (requires additional hardware).

The device continuously measures output voltages, currents and internal temperature. It switches off output voltages in any error cases such as short circuit, overload, reverse connection, voltage error or over temperature. It controls the line to be corrected with periodic controls. Error conditions are indicated visually by LED indicators. If the error conditions are solved, the device automatically resumes normal operation.

The permanent type relay on the device gives information via open contact state when the mains voltage is present, and closed contact when the mains voltage is interrupted (BMS).

The device must be installed in the electrical panel by an authorized personnel.

English

Technical Specifications

AC voltage range	190...265 VAC 50 / 60 Hz
Power Consumption	24 W normal, 50 W max
Output Voltage - 1	30 VDC (KNX)
Output Voltage - 2	30 VDC (without choke)
Output Current	640 mA
Overload Current	0.9 A
Short-Circuit Current	1.4 A
Power Failure Time	200 ms
Temperature Range	Operation -5...+45 °C Storage -25...+55 °C
Relay Output	Supply voltage Us status Open-Contact: Device running Closed Contact: Device is not running
Screw Terminal	0.2...4.0 mm ² cable Max 0.5 Nm torque
Dimensions (W x H x Y)	90 x 92 x 64 mm (5 MW)
Weight	Net: 262g Gross: 293g
Installation	35 mm DIN rail
Certificate	CE

*MW: Module Width (18 mm)