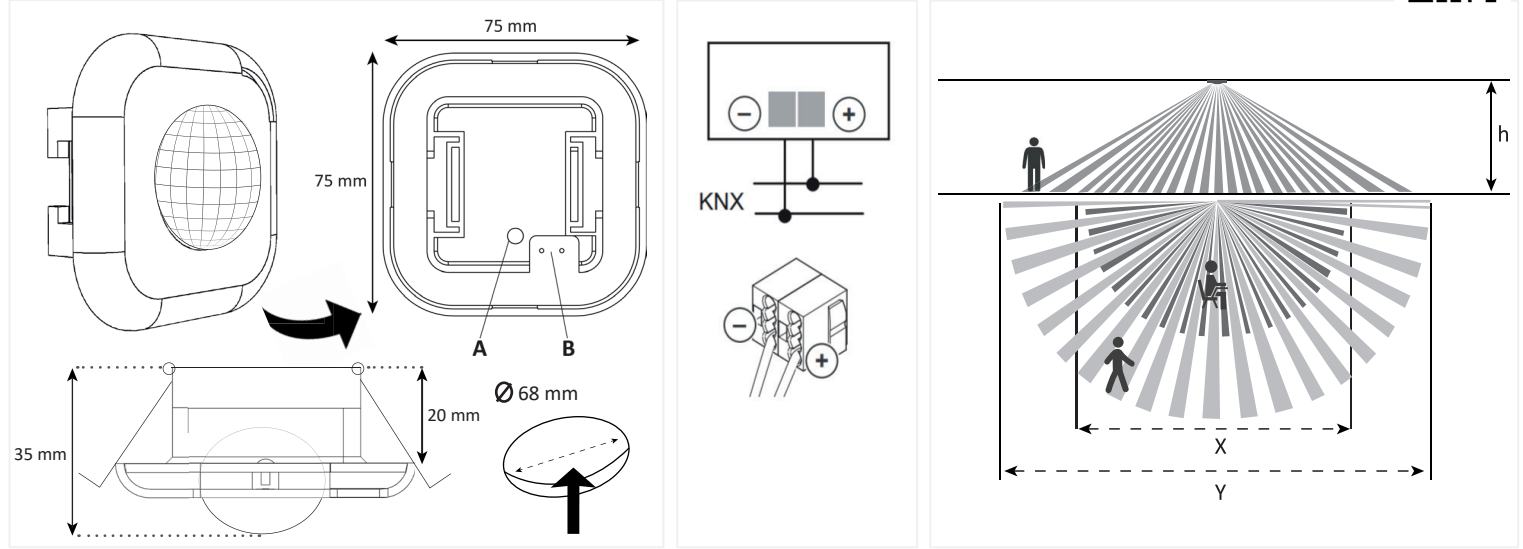




OPT-MS-111-WH

OPT-MS-111-BL



Çoklu Sensör

Genel Özellikler

Cihaz iç mekanlar için tasarlanmış bir varlık ve hareket dedektörüdür. Aydınlatma sistemlerini ve/veya ısıtma/soğutma (HVAC) sistemlerini, harekete/varlığa bağlı olarak, aç/kapat yapmak ve aydınlatma seviyesi ayarlamak için kullanılır. Harici beslemeye ihtiyaç duymadan KNX hattı üzerinden beslenir. Sıva altı ve sıva üstü (ayrıca sipariş edilen sıva üstü montaj kutusu ile) montaja uygundur. Sabit aydınlık seviyesi kontrolü yapabilir. Üzerinde bulunan sıcaklık ve nem sensörleri ile ölçüm yaparak bilgileri KNX hattına iletir.

Teknik Özellikler

Besleme gerilimi	KNX 30 VDC
KNX akım tüketimi	10 mA
KNX mod	S-Modu
Bağlantı	KNX bağlantı terminali
Koruma sınıfı	IP 20
Sensör tipi	PIR, ışık seviyesi, sıcaklık, nem
Kurulum	Tavan tipi sıva üstü veya sıva altı montaj
Montaj yüksekliği	2,5-4 m
Yaklaşma mesafesi	6-10 m (çap)
Aydınlık ölçüm	10...1000 lux
Sıcaklık aralıkları	Çalışma -5...+45°C Saklama -25...+55°C
Ölçüler	(G x Y x D)
Sensör	75 x 75 x 35 mm
Sıva üstü montaj kutusu	75 x 75 x 34 mm
Ağırlık	Net Brüt
Sensör	50 g 90 g
Sıva üstü montaj kutusu	32 g 35 g
Bağıl nem ölçüm	< %80
Sertifika	CE

A	Programlama butonu
B	KNX bağlantı terminali

Montaj yüksekliği (h)	2,5 m	3 m	4 m
Algılama aralığı (X) (Oturmuş kişi)	4 m	5 m	6 m
Algılama aralığı (Y) (Yürüyen kişi)	10 m	11 m	12 m

Türkçe

Multi Sensor

General Specifications

The device is a presence and movement detector designed for indoor use. It is used to switch and regulate the brightness level in dependence of movement/presence in lighting systems and/or HVAC systems. It is supplied directly from the KNX line without the need of any external power supply. It is suitable for installing flush and surface mounting (with the surface mounting box ordered separately). It includes constant brightness controller. It transfers the data collected by the temperature and humidity sensors to the KNX line.

Technical Specification

Supply voltage	KNX 30 VDC
KNX current consumption	10 mA
KNX mode	S-Mode
Connection	KNX connection terminal
Protection class	IP 20
Sensor type	PIR, brightness, temperature, humidity
Mounting	Surface or flush mounting
Mounting height	2.5-4 m
Approach distance	6-10 m (diameter)
Brightness measurement	10...1000 lux
Temperature range	Operation -5...+45°C Storage -25...+55°C
Dimensions	(W x H x D)
Sensor	75 x 75 x 35 mm
Surface mount box	75 x 75 x 34 mm
Weight	Net Gross
Sensor	50 g 90 g
Surface mount box	32 g 35 g
Relative humidity measurement	< 80 %
Certificate	CE

A	Programming button
B	KNX connection terminal

Mounting height (h)	2.5 m	3 m	4 m
Detection area (X) (Seated person)	4 m	5 m	6 m
Detection area (Y) (Walking person)	10 m	11 m	12 m

English

Multisensor

Allgemeine Eigenschaften

Das Gerät ist ein für den Innengebrauch konzipierter, multifunktionaler Präsenz- und Bewegungsmelder. Es dient zur Regulierung von Klimatisierungs- und Beleuchtungssystemen, in Abhängigkeit der gemessenen Bewegungen und Temperaturen. Die ermittelten Werte der Sensoren werden über die KNX Leitung übertragen. Außerdem ist die Einstellung konstanter Helligkeiten möglich. Der Melder wird an ein KNX Spannungsversorger angeschlossen und somit ohne externe Anschlüsse betrieben. Die Montage kann sowohl unter als auch auf dem Putz erfolgen.

Technische Spezifikationen

Spannungsversorgung	KNX 30 VDC
Max. Eigenverbrauch	10 mA
KNX Modus	S-Mode
Verbindung	KNX Verbindungsklemme
Schutzart	IP 20
Sensortyp	PIR, Helligkeit, Temperatur, Feuchtigkeit
Montage	Decke, auf oder unter Putz
Montagehöhe	2,5-4 m
Annäherungsdistanz	6-10 m (Durchmesser)
Helligkeitsbereich	10...1000 lux
Temperaturbereich	Betrieb -5...+45°C Lagerung -25...+55°C
Maße Sensor Aufputzdose	(B x H x T) 75 x 75 x 35 mm 75 x 75 x 34 mm
Gewicht Sensor Aufputzdose	Netto Brutto 50 g 90 g 32 g 35 g
Relativer Luftfeuchtigkeits- Messbereich	< %80
Zertifikat	CE

A	Programmierschalter
B	KNX Verbindungsklemme

Montagehöhe (h)	2,5 m	3 m	4 m
Detektionsbereich (X) (sitzend)	4 m	5 m	6 m
Detektionsbereich (Y) (gehend)	10 m	11 m	12 m

многосенсорного

Общая Характеристика

Устройство представляет собой датчик присутствия или движения человека, предназначенный для использования внутри помещений. Используется для включения/выключения систем освещения и/или систем отопления и охлаждения (HVAC), а также регулировки уровня освещения в зависимости от движения/присутствия человека. Питание прибора по линии KNX без необходимости во внешнем источнике питания. Подходит для открытого и скрытого монтажа (в монтажной коробке). Может контролировать постоянный уровень яркости. Через датчики на приборе измеряет температуру и влажность в помещении и передаёт данные на линию KNX.

Технические характеристики

Напряжение сети питания	KNX 30 VDC
Потребление тока KNX	10 mA
Режим конфигурирования сети KNX	S-Mode
Контактное устройство	Шина KNX
Класс защиты	IP 20
Тип датчика (сенсора)	ПИК, освещение, температура, влажность
Установка	Скрытая или открытая установка потолочного типа
Высота установки	2,5-4 метра
Расстояние приближения	6 - 10 метров в диаметре
Измерение уровня освещения	10...1000 lux
Температурный диапазон	Температура работы -5...+45°C Температура хранения -25...+55°C
размеры сенсор корпус для монтажа	(ш x в x г) 75 x 75 x 35 мм 75 x 75 x 34 мм
вес сенсор корпус для монтажа	нетто брутто 50 г 90 г 32 г 35 г
Измерение относительной влажности	< %80
Сертификат соответствия	CE

A	Кнопка программирования
B	Шина подключения KNX

Высота установки (h)	2,5 m	3 m	4 m
Зона действия датчика присутствия (X) (сидящий человек)	4 m	5 m	6 m
Зона действия датчика движения (Y) (идуший человек)	10 m	11 m	12 m

جهاز مستشعر متعدد

مميزات الجهاز

هذا الجهاز عبارة عن كاشف وجود و حركة الاشخاص، مصمم للاماكن المغلقة . يستعمل أساسا للتشغيل / الإيقاف الأوتوماتيكي لإضاءة الأماكن وضبط مستوى (HVAC) أنظمة التدفئة والتهوية وتكييف الهواء أثناء وجود و حركة الاشخاص. تغذيته الكهربائية تتم مباشرة عبر خط KNX دون الحاجة إلى أي مصدر طاقة خارجي. هذا الجهاز متناسب مع التركيب المتسطح والسطح (صندوق التثبيت مسطح). يمكن القيام بالتحكم المستمر في مستوى إضاءة. يقوم هذا الجهاز أيضا بنقل البيانات التي تم جمعها بواسطة مستشعرات درجة الحرارة والرطوبة عبر خط KNX.

المواصفات التقنية

KNX 30 VDC	جهد التغذية
10 mA	استهلاك التيار KNX
S-Mode	وضع تكوين KNX
طرف توصيل KNX	التوصيل
IP 20	تصنيف الحماية
الإضاءة، الحرارة، الرطوبة (PIR)	نوع المستشعر
تركيب داخلي أو خارجي في السقف	التركيب
2,5 - 4 م	ارتفاع التركيب
6 - 10 م (قطر)	مسافة الاقتراب
10...1000 lux	قياس درجة الإضاءة
من -5 إلى +45 درجة مئوية التشغيل من -25 إلى +55 درجة مئوية التخزين	نطاق درجات الحرارة
< %80	قياس الرطوبة النسبية
CE	الشهادة

زر البرمجة	A
طرف توصيل KNX	B

ارتفاع التركيب (h)	2,5 م	3 م	4 م
نطاق الاستشعار (X) (لشخص جالس)	4 م	5 م	6 م
نطاق الاستشعار (Y) (لشخص متحرك)	10 م	11 م	12 م