

Kullanım Kılavuzu

Kombine Aktüatör

OPT-CA4-111

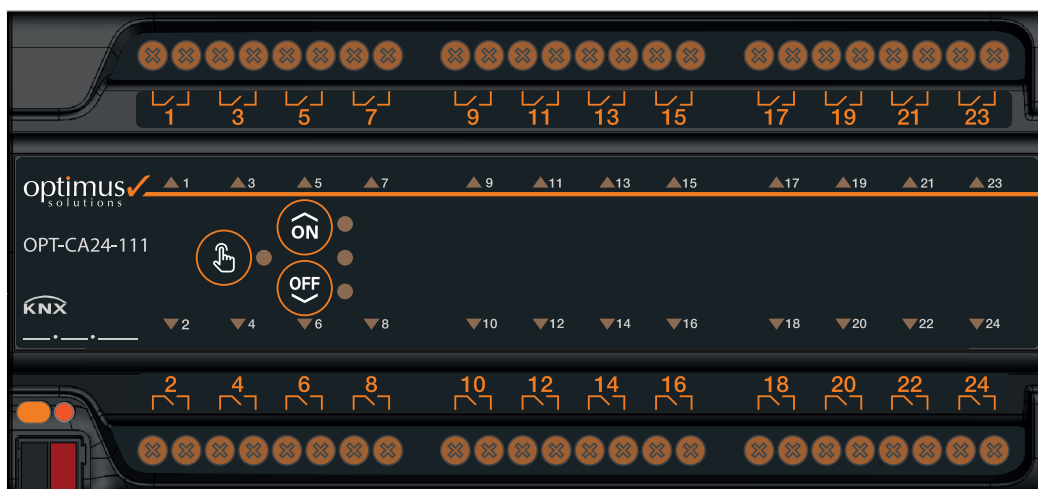
OPT-CA8-111

OPT-CA12-111

OPT-CA16-111

OPT-CA20-111

OPT-CA24-111



İçindekiler

1 Ürün Tanımı	5
1.1 Ürün Modelleri.....	5
1.2 Montaj ve Bağlantı Şemaları.....	6
1.2.1 Montaj ve Kurulum.....	6
1.3 Teknik Özellikler	9
2 Manuel Kullanım	10
2.1 Cihazın Temel Çalışma Fonksiyonunun Değiştirilmesi.....	11
2.2 Fonksiyon Bloklarına Göre Kontrol.....	11
3 Cihaz Parametreleri	12
3.1 Genel Parametreler	12
3.1.1 Başlangıç Gecikmesi	13
3.1.2 Manuel Çalışmaya İzin Ver	13
3.1.2.1 Manuel Çalışma Zaman Aşımı	13
3.1.3 Kontaklar için Güvenlik Önceliği Girişi	13
3.1.4 Perde/Panjur İçin Rüzgâr Alarmı Girişi	13
3.2 Kanal Konfigürasyonu	14
4 Cihaz Fonksiyonları	15
4.1 Kontak Parametreleri.....	15
4.1.1 Kanal Tipi.....	15
4.1.2 KNX Hattı Kesildiğinde Konumu	15
4.1.3 Güvenlik Önceliği Konumu	15
4.1.3.1 Güvenlik Önceliği Sonunda	15
4.1.4 8-bit Veri Al.....	16
4.1.4.1 Eşik (Dahil)	16
4.1.5 Durum Bilgisi Gönderimi	16
4.1.6 Merkezi Kontak Girişiyle Kontrol	16
4.1.7 Senaryolar	16
4.1.8 Zaman Fonksiyonu.....	17
4.1.8.1 Gecikme.....	17
4.1.8.2 Merdiven Otomatığı.....	17
4.1.8.3 Flaş.....	17
4.2 Perde/Panjur.....	22
4.2.1 Seyahat Süresi.....	22
4.2.2 Kanat Ayarı	22
4.2.2.1 Kanat Adım Süresi.....	22
4.2.3 Merkezi Perde/Panjur Girişiyle Kontrol	23
4.2.4 Senaryolar	23
4.3 3-Nokta Kontrollü Vana	26
4.3.1 Yön Değiştirme Beklemesi.....	26
4.3.2 Seyahat Süresi.....	26
4.3.3 Vana İsmi.....	26
4.4 Fan Coil 2-Kademeli	28
4.4.1 Fan Başlangıç Gecikmesi	28
4.4.2 Fan Hızlanma Süresi.....	28
4.4.3 Fan Hız Çıkışı.....	29
4.4.4 Fan Hızı Değiştirme Gecikmesi	29
4.4.5 Fan Otomatik Mod Girişi	29

4.4.6 Kontrol Girişi Sayısı.....	29
4.4.7 Otomatik Fan Hız Değerleri.....	29
4.4.8 Histerezis.....	29
4.4.9 Fan Hızı Veri Tipi.....	30
4.4.10 Başlangıçta Fan Hızı.....	30
4.4.11 KNX Hattı Kesildiğinde Fan Hızı.....	30
4.4.12 Pencere Açıldığında İşlem.....	31
4.5 Fan Coil 3-Kademeli.....	33
4.5.1 Fan Başlangıç Gecikmesi.....	33
4.5.2 Fan Hızlanma Süresi.....	33
4.5.3 Fan Hız Çıkışı.....	34
4.5.4 Fan Hızı Değiştirme Gecikmesi.....	34
4.5.5 Fan Otomatik Mod Girişi.....	34
4.5.6 Kontrol Girişi Sayısı.....	34
4.5.7 Otomatik Fan Hız Değerleri.....	34
4.5.8 Histerezis.....	34
4.5.9 Fan Hızı Veri Tipi.....	35
4.5.10 Başlangıçta Fan Hızı.....	35
4.5.11 KNX Hattı Kesildiğinde Fan Hızı.....	35
4.5.12 Pencere Açıldığında İşlem.....	36

Bu doküman hakkında

Bu doküman, OPT-CAX-111 cihazının işlevi, kurulumu ve programlanması hakkında ayrıntılı teknik bilgiler sağlar.

Yasal sorumluluk reddi

OPTIMUS DORUK, önceden haber vermeksizin üründe değişiklik yapma veya bu belgenin içeriğini değiştirme hakkını saklı tutar.

Mutabık kalınan özellikler verilen tüm siparişler için kesindir. OPTIMUS DORUK, bu belgedeki olası hatalardan veya olası bilgi eksikliklerinden dolayı hiçbir şekilde sorumluluk kabul etmez. OPTIMUS DORUK, bu belgedeki ve burada yer alan konu ve çözümlerdeki tüm hakları saklı tutar. OPTIMUS DORUK'un önceden yazılı izni olmaksızın içeriğin - bunların bölümleri de dahil olmak üzere - çoğaltılması, üçüncü şahıslara aktarılması veya işlenmesi yasaktır.

Telif hakkı 2022 OPTIMUS DORUK
Tüm hakları Saklıdır

Ambalajın atılması

Ambalaj, cihazı aktarım sırasında hasar görmekten korur. Kullanılan tüm malzemeler çevre açısından güvenli ve geri dönüştürülebilir. Lütfen ambalajı çevreye duyarlı bir şekilde imha ederek bize yardımcı olun.

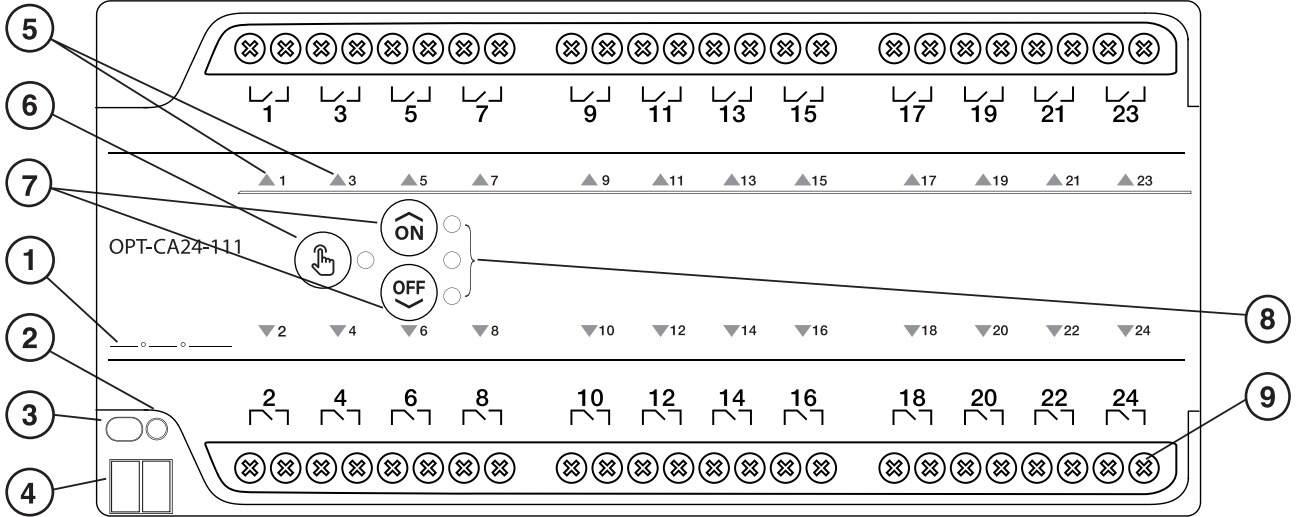
Eski cihazın atılması

Lütfen eski cihazı yerel yönetmeliklere uygun olarak elektrikli ve elektronik cihazlar için belirtilen toplama noktasına atın. Herhangi bir sorunuz için lütfen yetkili makamla iletişime geçin.

optimus ✓

1 Ürün Tanımı

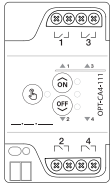
OPT-CAx-111 farklı kullanım amaçlarının bir arada sunan KNX uyumlu otomasyon cihazıdır. Şalter, Valf, Perde/Panjur, 3-Nokta Motor ve Fan Coil kontrol işlemlerini tek bir cihaz üzerinden yapılabilir. 4,8,12,16,20 ve 24 kontak çıkışı içeren modelleri bulunmaktadır. Her kontak bağımsız beslemeli ve 16A'e kadar akım sürebilen, anlık akım isteklerine (Inrush) cevap verebilen, kalıcı tip (latching type) röle içerir. Tüm modeller aynı fonksiyonlara sahip olup fonksiyon sayısı kontak sayısı ile orantılı olarak artar.



- ① Adres Yazma Alanı
- ② Adresleme Göstergesi
- ③ Adresleme Butonu
- ④ KNX Hat Bağlantısı
- ⑤ Çıkış Durum Göstergeleri
- ⑥ Manual Mod Tuşu ve Göstergesi
- ⑦ Fonksiyon Kontrol Tuşları
- ⑧ Fonksiyon Durum Göstergesi
- ⑨ Bağımsız Girişli Çıkış Terminalleri

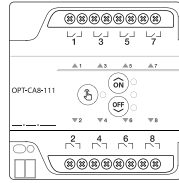
1.1 Ürün Modelleri

OPT-CA4-111



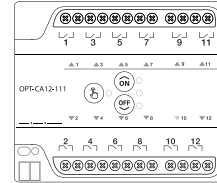
Kombine Aktüatör 4 kanal

OPT-CA8-111



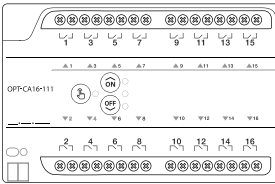
Kombine Aktüatör 8 kanal

OPT-CA12-111



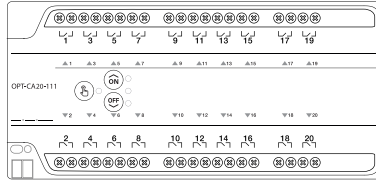
Kombine Aktüatör 12 kanal

OPT-CA16-111



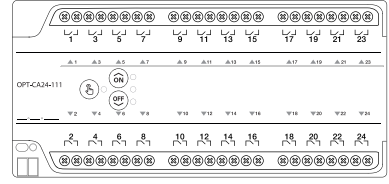
Kombine Aktüatör 16 kanal

OPT-CA20-111



Kombine Aktüatör 20 kanal

OPT-CA24-111



Kombine Aktüatör 24 kanal

1.2 Montaj ve Bağlantı Şemaları

Kombine aktüatör, pano tipi DIN rayına monte edilecek şekilde tasarlanmıştır. Gizli yay montaj sayesinde sökmek için bir mandalı çektirmeye gerek duymaz: cihazı raya monte etmek için önce üst kısmını yerleştirip alt kısmı raya doğru klik sesini duyana kadar ittirmeniz yeterlidir. Cihazı raydan çıkarmak için önce aşağı doğru bastırıp alt kısmını kendinize çekmeniz, raydan kurtulunca yukarı doğru kaldırmanız yeterli olacaktır.

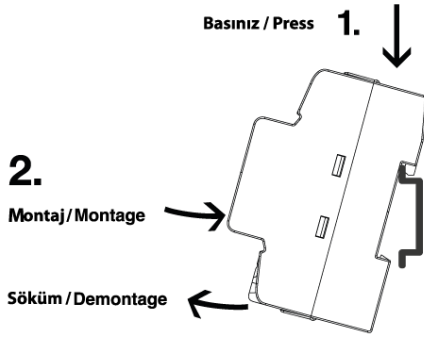
1.2.1 Montaj ve Kurulum

Cihaz, sadece elektrik panosuna ve KNX otomasyonu konusunda yetkili bir personel tarafından monte edilmelidir.

Yetkili personel için notlar: Cihaz elektrik panosuna monte edilir. Faz bağlantıları cihazın üzerinde gösterildiği gibi yapılır. Bağlantı yapılması esnasında tüm elektriksel önlemlerin alınmış olması gerekmektedir. IP koruma bilgisi dikkate alınarak nemli ve tozlu ortamlarda kullanılmamalıdır.

35mm DIN raya aşağıdaki gibi takılabilir:

Cihazın üst kısmını raya astıktan sonra alt kısmını raya doğru klik sesi gelene kadar ittiriniz. Cihazı raydan çıkarmak için önce aşağı ittirip alt kısmını kendinize doğru çekerek raydan kurtulmasını sağlayın, ardından yukarı doğru hafif ittirerek askıdan alın.



Elektrik ve veri hattı bağlantılarını yapmadan önce şebekenin kapalı olduğundan ve gerekli diğer önlemleri aldığınızdan emin olunuz. Bulduğunuz ülkenin elektrik montaj yönetmeliklerine uyunuz. Şebeke gerilimi ve KNX hattının kısa devre kontrolünü yaptıktan sonra bağlantıları şekildeki gibi yapınız. Elektrik sağlandıktan sonra durum göstergelerini izleyiniz. Cihaz KNX hattından beslendiğinde, açılış seremonisini gerçekleştirerek kullanıma hazır hale gelir. Farklı cihazlara göre farklı bağlantı yöntemleri vardır.

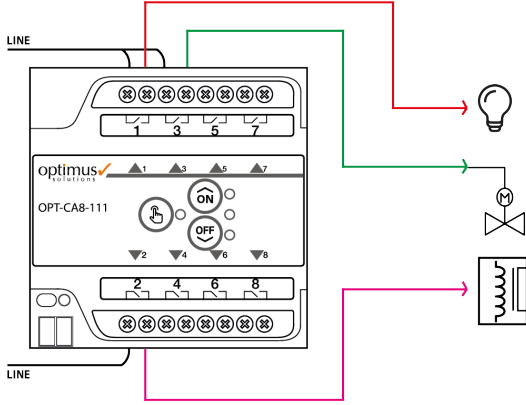
Modellere göre bağlantı kapasitesi ve bağlanma şekilleri aşağıdadır.

Fonksiyon Numarası	Fonksiyon Adı	Modeller						Bağlantı Kanalları			
		OPT-CA4-111	OPT-CA8-111	OPT-CA12-111	OPT-CA16-111	OPT-CA20-111	OPT-CA24-111	1	2	3	4
								5	6	7	8
								9	10	11	12
								13	14	15	16
								17	18	19	20
								21	22	23	24
①	3-Hızlı Fan Coil Kontrolör	1	2	3	4	5	6	Hız-1	Hız-2	Hız-3	⑤
②	2-Hızlı Fan Coil Kontrolör	1	2	3	4	5	6	Hız-1	Hız-2	③④⑤	
③	3 Nokta Vana Kontrolü	2	4	6	8	10	12	Aç	Kapat		
④	Perde/Panjur Kontrol	2	4	6	8	10	12	Yukarı	Aşağı		
⑤	Kontak/Vana Kontrolü	4	8	12	16	20	24	Kontak	Kontak		

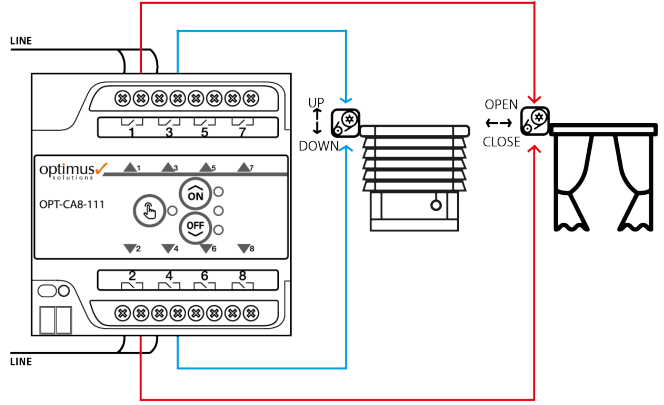
Örnek bağlantı şeması aşağıda verilmiştir. Bağlantı ile ilgili uyarılar:

- Kanallar sayılarla adlandırılmıştır. Sıralama üst-alt şeklinde sağa doğru artar.
- Birden fazla kontak kullanılan (fan coil, perde, motor vb.) fonksiyonlarda bağlanacak cihazın bağlantı şemasını dikkate alarak olası faz çakışmalarını önleyecek şekilde bağlantı yapınız.
- Fan coil bağlantısı, ısıtma ve/veya soğutma vana motorlarını içermez; bu motorlar teknolojisine göre uygun olarak yukarıdaki bağlantı tablosuna göre bağlanabilirler.

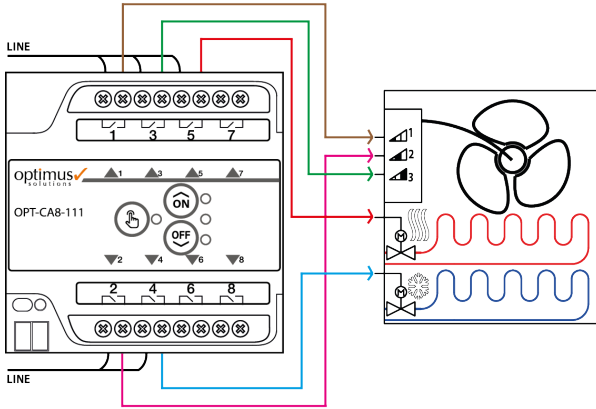
Lamba, On/Off Vana, Röle



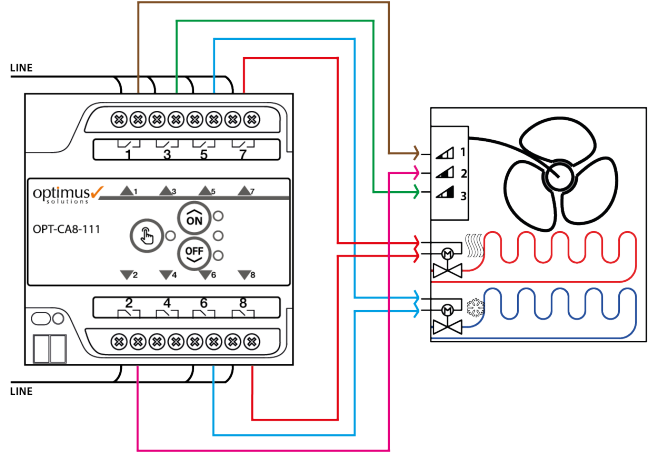
Jaluzi / Perde



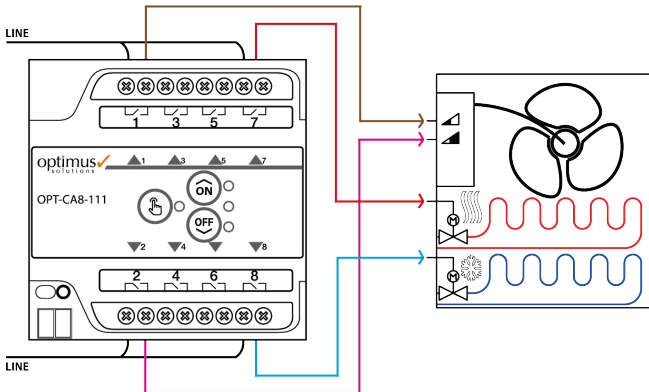
3-Hızlı Fan Coil, 2x Aç/Kapa Vana



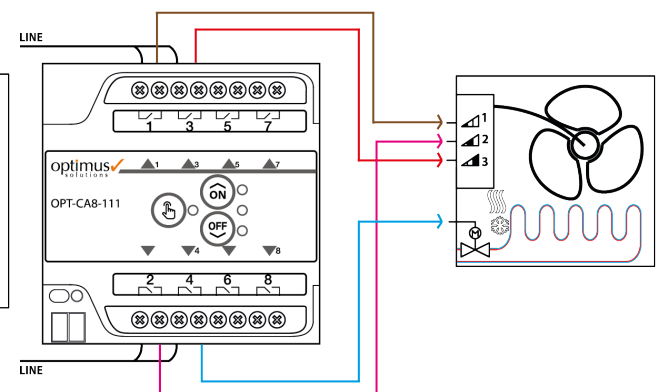
3-Hızlı Fan Coil, 2x 3 Nokta Vana






2-Hızlı Fan Coil, 2x Aç/Kapa Vana



3-Hızlı Fan Coil, 1x Aç/Kapa Vana



1.3 Teknik Özellikler

Besleme gerilimi	KNX 30 VDC	
KNX akım tüketimi	Max. 10mA	
KNX mod	S-Mod	
Bağlantı	KNX Bağlantı	
Koruma sınıfı	IP 20	
Montaj	DIN Rayı	
Çıkış sayısı	4, 8, 12, 16,20 veya 24	
Çıkış anahtarlama akımları	16A 277 VAC	
Sıcaklık aralıkları	Çalışma	-5...+45 °C
	Saklama	-25...+55 °C
Ölçüler ve Ağırlık	(GxYxD)	Net - Brüt
4 kanal	54 x 92 x 64 mm (3MW)	143g - 168g
8 kanal	90 x 92 x 64 mm (5 MW)	230g - 261g
12 kanal	108 x 92 x 64 mm (6MW)	297g - 334g
16 kanal	144x 92 x 64 mm (8MW)	382g - 424g
20 kanal	198 x 92 x 64 mm (11 MW)	531g - 581g
24 kanal	198 x 92 x 64 mm (11 MW)	531g - 581g
Muhafaza	ABS V0	
Bağlantı Terminalleri	4 mm ² çok damar, 6 mm ² tek damar	
Sertifika	CE	
Ürün Etiketi Konum	 <p>Ürün etiketi cihazın arka yüzündedir</p>	
Ürün Etiketi Bilgisi	 <p>optimus ✓ OPT-CA8-111 Combi Actuator - 8 Channel/16A P.D: 7/2023 OPT-CA8-111 TP 5 Optimus Doruk Elektrik Elektronik Otomasyon A.Ş. Istanbul / Türkiye T:(+90216)4441105 Made in Türkiye</p>	
Garanti Etiketi Konum	 <p>Garanti etiketi cihazın alt yüzündedir</p>	

2 Manuel Kullanım

Cihazın içini asla açmayınız. Cihazın içinde kullanıcının veya montaj personelinin servis verebileceği bir malzeme bulunmamaktadır. Cihazın kapağını açmak veya garanti etiketini çıkarmak ürünü garanti dışı hale getirir. Toz vb. temizliği için kuru bir bez kullanınız ve sadece ön yüzeyi temizleyiniz.

Cihaz fabrika ayarları olarak tüm kanalları perde/panjur bağlanacak şekilde programlanmıştır. Manuel ayarlama da perde/panjur kontrol edecek şekilde yüklenmiştir. Ancak istenirse tüm kanallar kontak modülü olarak da ayarlanabilir(!). Cihazın manuel kontrollerinin yapılabilmesi için KNX bağlantısının yapılmış olması ve hattın aktif olması gerekmektedir. Cihazın manuel kullanımı, parametreler ile kısıtlanabilir (Genel ayarlara bakınız).



Manuel sembolü ve durum göstergesi.
Uzun basma: Manuel moda girme, manuel moddan çıkma
Kısa basma: Manuel modda iken seçilen kanalı değiştirme



On Tuşu: On, Up veya Artırma tuşu



Off Tuşu: Off, Down veya Azaltma Tuşu



Kanal seçim göstergeleri
Yanıp sönüyorsa: manuel modda seçilen kanal(lar)ı gösterir



Kanal durum göstergeleri:
Üstteki LED: Kanalın On, Open veya üçüncü fan hızında olduğunu gösterir
Ortadaki LED: Kanal(lar)ın ikinci fan hızında olduğunu gösterir
Altaki LED: Kanalın Off, Close veya birinci fan hızında olduğunu gösterir
Hiçbir LED yanmıyorsa Fan Coil kapalı konumda demektir.

Cihazın ön yüzündeki el sembolüne 1 saniye kadar basınız. Yanındaki LED sembol yanacaktır (Eğer yanmıyorsa, KNX hattını ve beslemesini kontrol ediniz, ayrıca cihazın manuel moda geçişi parametrelerden engellenmiş olabilir). Cihazınızı manuel moda geçirdiniz, ilk fonksiyon bloğuna ilişkin kanal seçim göstergeleri yanıp sönmeye başlar (kontak için 1 no.lu LED, perde/panjur,3-point vana veya 2-hızlı fan coil için 1 ve 2 no.lu LED, 3-hızlı fan coil için 1,2 ve 3 no.lu LED). Bu noktada manuel sembolüne kısa süreli basarsanız sonraki fonksiyon bloğuna geçersiniz, eğer manuel tuşuna uzun süreli basarsanız Manuel konumdan çıkarsınız.

2.1 Cihazın Temel Çalışma Fonksiyonunun Değiştirilmesi

Cihaz fabrikasyon olarak tüm kanalları perde/panjur kontrol edecek şekilde programlanmıştır. Ancak istenirse bu özellik tüm kanallar kontak olacak şekilde de değiştirilebilir (Bu özellik, program yüklenmiş cihazlarda emniyet açısından kullanılamaz). Manuel modda iken Manuel tuşuna yeteri kadar kısa süre basarak son kanala geldiğinizde bir sonraki kısa basma ile temel fonksiyon belirleme kısmına ulaşırsınız. Bu konumda iken tek numaralı (üst sıra) kanal seçim göstergeleri ile çift numaraları (alt sıra) göstergeler ardışık olarak yanıp sönmeye başlar; bu durum cihazın tüm kanallarının perde/panjur modunda olduğunu gösterir. Off tuşuna uzun süre basılı tutarak cihazı "hepsi röle" moduna alabilirsiniz. Tüm LEDlerin eş zamanlı yanıp söndüğünü gözlemleyiniz. Eğer On tuşunu uzun süreli basarsanız cihazı "hepsi perde" moduna alabilirsiniz. Cihazın yeni modunu belirlediğinizde bu ayarı kaydetmek için manuel tuşuna uzun süre basarak manuel moddan çıkmanız gerekecektir. Cihaz tüm kontaklarını Off konumuna getirerek kendini yeni çalışma moduna hazırlayacaktır. Eğer fonksiyon seçiminde iken Manuel tuşuna kısa basma uygularsanız ayarları kaydetmeyip ilk fonksiyon bloğuna geçecektir.

2.2 Fonksiyon Bloklarına Göre Kontrol

Cihazın montajı tamamlanıp parametreleri ETS programı üzerinden belirlendikten sonra tüm fonksiyon bloklarını manuel olarak da kontrol edebilirsiniz. Cihazı manuel moda alınız. Kontrol etmek istediğiniz kanal(lar)ı seçiniz. Kontak için On ve Off tuşlarına kısa basarak konumunu belirleyebilirsiniz. Perde/panjuru yukarı kaldırmak veya açmak için On tuşuna uzun basınız, hareketi durdurmak için kısa basınız. Diğer yöndeki hareketler için Off tuşunu kullanınız. 3-Nokta Kontrollü Vana Motoru da aynı şekilde kontrol edilmektedir. Fan Coil Kontrolü için, Fan coil tipine göre (tek çıkış kullanan ünitelerde üç LED'den biri yanar, kademeli tip fan coillerde ise aktif olan tüm çıkışlar yanar) kanal durum göstergeleri yanar; eğer hiçbiri yanmıyorsa fan hızı sıfırdır. On tuşu fan hızını artırmak için, Off tuşu da azaltmak veya nihayetinde kapatmak için kullanılır.

Uyarılar:

- Manuel mod, tüm yetkiyi operatöre verdiği için işlemler yetkili personel tarafından yapılmalıdır. Safety objesi de dâhil olmak üzere KNX hattından gelen komutlar göz ardı edilir.
- ETS parametreleri uygulanarak, cihaz zaman aşımıyla manuel moddan çıkabilir ve çıkarılabilir (genel parametrelere bakınız).
- Manuel modda yapılan değişikliklere ait durum bilgisi, iletişim objeleri üzerinden KNX hattına gönderilir.
- Normal çalışma esnasında otomatik modda çalışan fan coil fonksiyonu, cihaz manuel moda geçtiğinde normal olarak manuel moda geçer, manuel moddan çıkıldığında fan coil cihazlarının otomatik çalışmasına devam etmesi için Otomatik Fan Hızı komutunun gönderilmesi gerekmektedir.

3 Cihaz Parametreleri

Cihazın devreye alınması için ETS5 veya üstü yazılım gerekmektedir. Eğer programın Ayarlar kısmındaki Lisan sekmesinde Önerilen Ürün Lisansı: Türkçe seçili ise ürüne ait tüm ayarlar Türkçe gözükecektir, diğer dil seçimlerinde İngilizce gözükecektir. Aşağıda Türkçe menü ile anlatım yapılmıştır.

Optimus Kombine Aktüatör serisi tek bir kütüphane dosyasında (knxprod) toplanmıştır. Bu dosyanın güncel halini internet sitemizden indirebilirsiniz. Kütüphane dosyasını ETS projesine eklediğinizde ayarlarını düzenlemeye başlayabiliriz:

3.1 Genel Parametreler

– Genel	Cihaz Modeli	4 Kanallı
Genel	Başlangıç Gecikmesi	3 sn
Kanal Konfigürasyonu	Manuel Çalışmaya İzin Ver	<input type="radio"/> Pasif <input checked="" type="radio"/> Aktif
+ Kanal - 1	Manuel Çalışma Zaman Aşımı	Asla dk
+ Kanal - 2	Kontaklar için Güvenlik Önceliği Girişi	<input checked="" type="radio"/> Pasif <input type="radio"/> Aktif
+ Kanal - 3 ... 4	Perde/Panjur İçin Rüzgar Alarmı Girişi	<input checked="" type="radio"/> Pasif <input type="radio"/> Aktif

Öncelikle devreye alınacak cihazın modeline göre kaç kanallı olduğunu ayarlamanız gerekmektedir. Devreye alacağınızdan farklı bir model seçerseniz devreye alma sorunu yaşarsınız.

– Genel	Cihaz Modeli	4 Kanallı
Genel	Başlangıç Gecikmesi	4 Kanallı ✓
Kanal Konfigürasyonu	Manuel Çalışmaya İzin Ver	<input checked="" type="radio"/> Pasif <input type="radio"/> Aktif
+ Kanal - 1	Manuel Çalışma Zaman Aşımı	
+ Kanal - 2	Kontaklar için Güvenlik Önceliği Girişi	
+ Kanal - 3 ... 4	Perde/Panjur İçin Rüzgar Alarmı Girişi	

Cihaz modelini seçtikten sonra diğer ayarları belirlemeye geçebiliriz:

3.1.1 Başlangıç Gecikmesi

Cihaz enerjilendiğinde açılış işlemlerini yapmaya ve mevcut durum bilgilerini yollamaya başlamak için beklenecek sürenin belirlendiği alandır. Tüm sistemin genel kalkış izleklerini zamana yaymak için kullanılır. 3-255 saniye arasında girilebilir.

3.1.2 Manuel Çalışmaya İzin Ver

Üçüncü bölümde anlatılan Manuel çalışma kısmına imkân verilmesini veya engellenmesini sağlamak için kullanılır. Aktif veya Pasif seçilebilir. Varsayılan değer "Aktif"tir.

3.1.2.1 Manuel Çalışma Zaman Aşımı

Manuel çalışabilmesine izin verilen cihazın manuel konumda kalma süresi bu listeden belirlenir. Seçenekler Asla, 5, 60 ve 240dk'dır. Eğer bir süre seçilmişse bu süre sonunda cihaz manuel moddan çıkar.

3.1.3 Kontaklar için Güvenlik Önceliği Girişi

Bu obje kontakların herhangi bir güvenlik objesi bilgisine göre konumlarını belirlemek için kullanılır. Güvenlik Önceliği İletişim Objesini (6 Numara) gösterir veya gizler. "Kontakt" fonksiyonu ayarlarında gözükken "Güvenlik Önceliği Reaksiyonları" seçeneğinin görünürlüğü, bu seçeneğin aktif olmasına bağlıdır.

3.1.4 Perde/Panjur için Rüzgâr Alarmı Girişi

Bu obje perde/panjur cihazlarının, Rüzgâr Alarmı objesi bilgisine göre konumlarını belirlemek için kullanılır. Rüzgâr Alarmı İletişim Objesini (7 Numara) gösterir veya gizler. "Perde/Panjur" fonksiyonu ayarlarında gözükken "Rüzgâr Alarmı Durumu" seçeneğinin görünürlüğü, bu seçeneğin aktif olmasına bağlıdır.

Cihazın Genel İletişim Objeleri:

	Ortak Nesne: Kanal Numarası	Nesne İşlevi	Uzunluk / Veri Türü	C	R	W	T
Genel	0 : Genel	Manuel Kontrol Durumu	1 bit / state	C	R	-	T
	1 : Genel	Manuel Kontrolü Durdur	1 bit / switch	C	-	W	-
	2 : Genel	Kanalların Durum Değerlerini İste	1 bit / switch	C	-	W	-
	3 : Genel	Merkezi Kontakt Girişi	1 bit / switch	C	-	W	-
	4 : Genel	Merkezi Perde/Panjur Hareket Girişi	1 bit / up/down	C	-	W	-
	5 : Genel	Merkezi Perde/Panjur Durdurma Girişi	1 bit / step	C	-	W	-
	6 : Genel	Kontaklar İçin Güvenlik Önceliği Girişi	1 bit / alarm	C	-	W	-
	7 : Genel	Perde/Panjur İçin Rüzgar Alarm Girişi	1 bit / alarm	C	-	W	T

- **Manuel Kontrol Durumu:** 1 bit durum objesi ile cihazın manuel moda geçtiğini veya bu moddan çıktığını bildirir.
- **Manuel Kontrolü Durdur:** Bu objeden gönderilecek 1 bitlik değer ile cihazın manuel moddan çıkışı sağlanır.
- **Çıkışların Durum Değerlerini İste:** Merkezi kontrol veya görüntüleme sistemlerinden gelecek 1bitlik talep ile cihaz tüm durum bilgisi çıkışlarından mevcut durumlarını paylaşır.
- **Merkezi Kontakt Girişi:** Kontaklar için merkezi hareket objesi bağlantısıdır (Katılım her kontakta ayrıca yapılır).
- **Merkezi Perde/Panjur Hareket Girişi:** Perde/Panjur cihazlarının merkezi olarak hareket etmesi için kullanılır (Katılım her Perde/Panjur için ayrıca yapılır)
- **Merkezi Perde/Panjur Durdurma Girişi:** Perde/Panjur cihazlarının merkezi olarak durdurulması için kullanılır (Katılım her Perde/Panjur için ayrıca yapılır)
- **Kontaklar İçin Güvenlik Önceliği Girişi:** Yukarıda anlatılmıştır.
- **Perde Panjur İçin Rüzgâr Alarmı Girişi:** Yukarıda anlatılmıştır.

3.2 Kanal Konfigürasyonu

Genel ayarların ikinci ve son sekmesi kanal konfigürasyonudur. Bu kısımda kanallara fonksiyonlar atanır. Atamalar dörderli kanallar halinde yinelenir.

Perde Panjur: İki kontak kullanır, diğer iki kontak aynısı, 3-Nokta Kontrollü Vana veya kontak seçilebilir.

Kontakt: 1 çıkış kullanır, FB1 kontak seçilirse FB2 de kontak olarak belirlenir, diğer iki kontak için kontak, perde/panjur veya 3-Nokta Kontrollü Vana fonksiyonlarından seçim yapılabilir.

Fan Coil 2 Kademeli: İki kontak kullanır, diğer iki kontak, 3-Nokta Kontrollü Vana, Perde/Panjur veya kontak seçilebilir.

Fan Coil 3 Kademeli: Üç kontak kullanır, diğer kanal sadece kontak olarak seçili gelir.

Ekranında olduğu gibi yapılan tercihlere göre atamalar açıklayıcı biçimde gösterilmektedir. Orta sekme yapılan kanal atamalarına göre şekillenir:

4 Cihaz Fonksiyonları

4.1 Kontak Parametreleri

Gelen komuta göre 1 adet çıkışı açık devre veya kısa devre yapan fonksiyondur. Parametreler aşağıda gösterilmektedir:

- Genel	Kanal Tipi	<input checked="" type="radio"/> Normalde Açık <input type="radio"/> Normalde Kapalı
Genel	KNX Hattı Kesildiğinde Konum	Reaksiyon Yok
Kanal Konfigürasyonu	Güvenlik Önceliği Durumu	Reaksiyon Yok
- Kanal - 1	8-bit Veri Al	<input checked="" type="radio"/> Hayır <input type="radio"/> Evet
Kontak Parametreleri	Durum Bilgisi Gönder	<input checked="" type="radio"/> Değişim Sonrasında <input type="radio"/> Daima
+ Kanal - 2	Merkezi Kontak Girişiyle Kontrol	<input checked="" type="radio"/> Hayır <input type="radio"/> Evet
+ Kanal - 3 ... 4	Senaryolar	<input checked="" type="radio"/> Hayır <input type="radio"/> Evet
	Zaman Fonksiyonu	<input checked="" type="radio"/> Hayır <input type="radio"/> Evet
	Lojik Fonksiyonu	<input checked="" type="radio"/> Hayır <input type="radio"/> Evet

4.1.1 Kanal Tipi

Çıkış kontağının doğal çalışma prensibinin tanımlandığı yerdir. Varsayılan değer Normalde Açık'tır. Kanala ON komutu geldiğinde kontak kısa devre olur, OFF komutu geldiğinde kontak açık devre olur. Normalde Kapalı kontakta ise komutlar tersine işler. Durum bilgisi sabittir: Kontak kısa devre ise 1 açık devre ise 0 değeri üretilir. Cihazın üzerindeki durum bilgisi de kontağın gerçek durumunu (kısa devre için 1, açık devre 0) gösterir.

4.1.2 KNX Hattı Kesildiğinde Konumu

Cihaz enerji kesintisi anında (KNX hattının enerjisi) konumunu değiştirebilir. Buna ilişkin tercih bu alanda yapılır. Seçenekler Mevcut Konum, Açık Kontak ve Kapalı kontak. Varsayılan değer Mevcut Konum'dur. Uzun süreli kesintilerin yaşandığı uygulamalarda Açık Kontak yapmak önerilebilir.

4.1.3 Güvenlik Önceliği Konumu

Cihazın 6 numaralı iletişim nesnesi üzerinden gönderilen komutlara göre işlem yapması için belirlenen tercih alanıdır. Seçenekler Mevcut Konum, Açık Kontak ve Kapalı kontak. Varsayılan değer Mevcut Konum'dur. Diğer seçeneklerden biri seçildiğinde Güvenlik Önceliği Sonunda İşlem kısmı açılır ve aynı seçenekler üzerinden tercih tekrar belirlenir.

4.1.3.1 Güvenlik Önceliği Sonunda

Bu kısımda cihazın 6 numaralı iletişim nesnesi üzerinden alarm durumundan sonra 0 değeri geldiğinde ilgili kanalın ne işlem yapacağına karar verilmesi için kullanılır. Bu seçenekler; Mevcut Konum, Açık Kontak, Kapalı Kontak ve Önceki Konuma Döndür.

4.1.4 8-bit Veri Al

Kontağın 1-bit yanı sıra 1-byte ile de konum değiştirebilmesi için yapılan ayardır. Genelde 1-byte değer gönderen termostatlar ile çalışan ısıtma/soğutma vanalarının kontrolünde kullanılır. "Evet" olarak işaretlendiğinde açılan satır ile Eşik değeri belirlenir. Eşik girişinden gelecek bilgi, belirlenen bu değer veya fazlası ise çıkış aktif olur; gelen bilgi eşik değerinden ufaksa çıkış pasif hale geçer. Fancoil uygulamalarının termal veya selenoid vana bağlantıları da bu şekilde yapılır.

4.1.4.1 Eşik (Dahil)

Eşik girişinden gelecek bilgi, belirlenen bu değer veya fazlası ise normalde açık kanallarda çıkış aktif olur. Normalde kapalı kanallarda ise çıkış pasif olur; gelen bilgi eşik değerinden ufaksa normalde kapalı kanallarda çıkış pasif hale geçer. Normalde açık kanallarda ise çıkış aktif olur. Fancoil uygulamalarının termal veya selenoid vana bağlantıları da bu şekilde yapılır.

4.1.5 Durum Bilgisi Gönderimi

Cihaz mevcut konumunu, Kontak Durumu iletişim nesnesi üzerinden işlem anında gönderebilir. Durum bilgisi, kontak çıkışı konum değiştiğinde veya kontak değişirse de her komut geldiğinde gönderilebilir. Bu tercih burada yapılır.

4.1.6 Merkezi Kontak Girişiyle Kontrol

İlgili kantağın 3 Numaralı Merkezi Kontak Girişi nesnesi ile işlem yapıp yapmayacağını belirlediği alandır. "Evet" seçilirse, 3 numaralı obje üzerinden gönderilen komutlara göre de işlem yapar.

4.1.7 Senaryolar

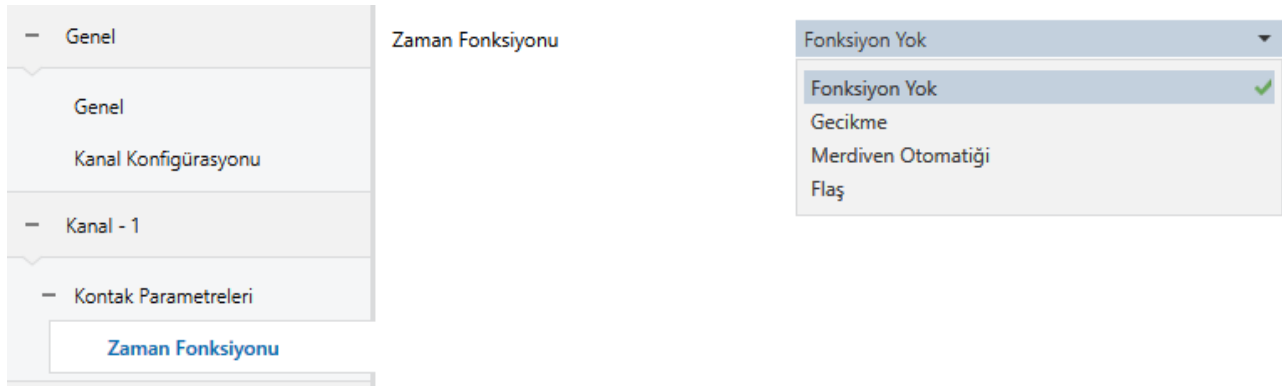
Kontağın, 1byte Senaryo komutlarına göre alacağı konumları belirlemek için kullanılır. Senaryolar seçeneği "Evet" seçildiğinde orta sekmede Kontak Parametrelerinin altında "Senaryolar" isimli sekme oluşur. Bu sekmeye girdiğinizde aşağıdaki ekranla karşılaşsınız:

Genel	Senaryo Numarası 1	Senaryo 1
Genel	Senaryo Konumu 1	Reaksiyon Yok
Kanal Konfigürasyonu	Senaryo Numarası 2	Senaryo 1
Kanal - 1	Senaryo Konumu 2	Reaksiyon Yok
Kontakt Parametreleri	Senaryo Numarası 3	Senaryo 1
Senaryolar	Senaryo Konumu 3	Reaksiyon Yok
Kanal - 2	Senaryo Numarası 4	Senaryo 1
Kanal - 3 ... 4	Senaryo Konumu 4	Reaksiyon Yok
	Senaryo Numarası 5	Senaryo 1
	Senaryo Konumu 5	Reaksiyon Yok

Her kontak için 5 adede kadar senaryo sahnesi belirleme imkânı verilmiştir. Senaryo numarası kısmında "Kontakt Senaryo" iletişim nesnesinden gelecek bilgi seçilir, "Senaryo Konumu" kısmında ise bu senaryoda kantağın alacağı konum belirlenir.

4.1.8 Zaman Fonksiyonu

Kontağın zamana bağlı işlemler yapabilmesinin ayarlandığı kısımdır. Buna ait işlemler yapılacaksa "Evet seçilir". Bu durumda orta sekmede Kontak Parametrelerinin altında "Zaman Fonksiyonu" isimli sekme oluşur. Bu sekmeye girdiğinizde aşağıdaki ekranla karşılaşabilirsiniz:



Varsayılan değer "Fonksiyon Yok" tur. Diğer seçenekler aşağıda anlatılmıştır. Zaman fonksiyonlarını devre dışı bırakarak kontak çıkışını aktif yapabilmek için "Kalıcı Açık" iletişim objesinden 1-bitlik On komutu gönderilebilir. Bu objeden Off yollandığında zaman fonksiyonları bir sonraki komutla işlemine devam eder.

4.1.8.1 Gecikme

Cihazın Açıl veya Kapan komutu aldığı anda, bunu işletmek için gecikme gerekiyorsa bu parametre seçilir. ON Komutu Gecikmesi veya OFF Komutu Gecikmesi olarak 0-6500 saniye arasında değer girilebilir. Gecikme süresi tamamlanmadan diğer yönde komut gelirse bu yöndeki gecikme işleme başlar.

4.1.8.2 Merdiven Otomatığı

Kontak, aldığı ON komutundan itibaren bu kısımda girilecek süre sonunda otomatik olarak OFF konumuna geçmesi için kullanılır. Aydınlatma Süresi 1-6500 sn arasında girilebilir.

4.1.8.3 Flaş

Kontak çıkışının belirlen süre boyunca Aktif (On), belirlenen diğer bir süre boyunca da Pasif (Off) kalmasının ve bu döngünün devam ettiği fonksiyondur. Genelde uyarı ışığı/sesi olarak kullanılır.

	Ortak Nesne :	Nesne İşlevi	Uzunluk / Veri Türü	C	R	W	T
	Kanal Numarası						
Kontakt	10 : Kanal - 1	Kontakt	1 bit / switch	C	-	W	-
	20 : Kanal - 2						
	30 : Kanal - 3						
	40 : Kanal - 4						
	50 : Kanal - 5						
	60 : Kanal - 6						
	70 : Kanal - 7						
	80 : Kanal - 8						
	90 : Kanal - 9						
	100 : Kanal - 10						
	110 : Kanal - 11						
	120 : Kanal - 12						
	130 : Kanal - 13						
	140 : Kanal - 14						
	150 : Kanal - 15						
	160 : Kanal - 16						
	170 : Kanal - 17						
	180 : Kanal - 18						
	190 : Kanal - 19						
	200 : Kanal - 20						
	210 : Kanal - 21						
	220 : Kanal - 22						
	230 : Kanal - 23						
	240 : Kanal - 24						
	11 : Kanal - 1	Kontakt Konumu	1 bit / Switch	C	R	-	T
	21 : Kanal - 2						
	31 : Kanal - 3						
	41 : Kanal - 4						
	51 : Kanal - 5						
	61 : Kanal - 6						
	71 : Kanal - 7						
	81 : Kanal - 8						
	91 : Kanal - 9						
	101 : Kanal - 10						
	111 : Kanal - 11						
	121 : Kanal - 12						
	131 : Kanal - 13						
	141 : Kanal - 14						
	151 : Kanal - 15						
	161 : Kanal - 16						
	171 : Kanal - 17						
	181 : Kanal - 18						
	191 : Kanal - 19						
	201 : Kanal - 20						
	211 : Kanal - 21						
	221 : Kanal - 22						
	231 : Kanal - 23						
	241 : Kanal - 24						

	Ortak Nesne :	Nesne İşlevi	Uzunluk / Veri Türü	C	R	W	T
	Kanal Numarası						
Kontakt	12 : Kanal - 1	Kontakt Eşik Girişi	1 byte / percentage (0..100%)	C	-	W	-
	22 : Kanal - 2						
	32 : Kanal - 3						
	42 : Kanal - 4						
	52 : Kanal - 5						
	62 : Kanal - 6						
	72 : Kanal - 7						
	82 : Kanal - 8						
	92 : Kanal - 9						
	102 : Kanal - 10						
	112 : Kanal - 11						
	122 : Kanal - 12						
	132 : Kanal - 13						
	142 : Kanal - 14						
	152 : Kanal - 15						
	162 : Kanal - 16						
	172 : Kanal - 17						
	182 : Kanal - 18						
	192 : Kanal - 19						
	202 : Kanal - 20						
	212 : Kanal - 21						
	222 : Kanal - 22						
	232 : Kanal - 23						
	242 : Kanal - 24						
13 : Kanal - 1	Kontakt Kalıcı Aktif	1 bit	C	-	W	T	
23 : Kanal - 2							
33 : Kanal - 3							
43 : Kanal - 4							
53 : Kanal - 5							
63 : Kanal - 6							
73 : Kanal - 7							
83 : Kanal - 8							
93 : Kanal - 9							
103 : Kanal - 10							
113 : Kanal - 11							
123 : Kanal - 12							
133 : Kanal - 13							
143 : Kanal - 14							
153 : Kanal - 15							
163 : Kanal - 16							
173 : Kanal - 17							
183 : Kanal - 18							
193 : Kanal - 19							
203 : Kanal - 20							
213 : Kanal - 21							
223 : Kanal - 22							
233 : Kanal - 23							
243 : Kanal - 24							

	Ortak Nesne :	Nesne İşlevi	Uzunluk / Veri Türü	C	R	W	T
	Kanal Numarası						
Kontakt	14 : Kanal - 1	Kontakt Lojik VE Girişi Kontakt Lojik VEYA Girişi Kontakt Lojik DEĞİŞTİR Girişi	1 bit / boolean	C	-	W	-
	24 : Kanal - 2						
	34 : Kanal - 3						
	44 : Kanal - 4						
	54 : Kanal - 5						
	64 : Kanal - 6						
	74 : Kanal - 7						
	84 : Kanal - 8						
	94 : Kanal - 9						
	104 : Kanal - 10						
	114 : Kanal - 11						
	124 : Kanal - 12						
	134 : Kanal - 13						
	144 : Kanal - 14						
	154 : Kanal - 15						
	164 : Kanal - 16						
	174 : Kanal - 17						
	184 : Kanal - 18						
	194 : Kanal - 19						
	204 : Kanal - 20						
	214 : Kanal - 21						
	224 : Kanal - 22						
	234 : Kanal - 23						
	244 : Kanal - 24						
15 : Kanal - 1	Kontakt Senaryo	1 byte / scene number	C	-	W	T	
25 : Kanal - 2							
35 : Kanal - 3							
45 : Kanal - 4							
55 : Kanal - 5							
65 : Kanal - 6							
75 : Kanal - 7							
85 : Kanal - 8							
95 : Kanal - 9							
105 : Kanal - 10							
115 : Kanal - 11							
125 : Kanal - 12							
135 : Kanal - 13							
145 : Kanal - 14							
155 : Kanal - 15							
165 : Kanal - 16							
175 : Kanal - 17							
185 : Kanal - 18							
195 : Kanal - 19							
205 : Kanal - 20							
215 : Kanal - 21							
225 : Kanal - 22							
235 : Kanal - 23							
245 : Kanal - 24							

- **Kontak:** Bu nesneden verilen 1 bitlik deęer ile kontaęı kısa devre veya aık devre yapmaya yarar.
- **Kontak Konumu:** Bu nesne kontaęın mevcut olduęu konumu 1 bitlik deęer ile gsterir.
- **Kontak Eşik Giriři:** Bu nesneden verilen 1 bytelik deęer ile kontaęı kısa devre veya aık devre yapmaya yarar.
- **Kontak Kalıcı Aık:** Bu nesneden zaman fonksiyonu bulunan kanalda ıkar. Normalde aık kanallarda nesneye 1 deęeri gnderildięinde, normalde kapalı kanallarda ise 0 gnderilidięinde zaman fonksiyonundan baęımsız olarak kontak kısa devre olur. Dięer deęerlerde ise son durumuna devam eder.
- **Kontak Lojik VE Giriři; Kontak Lojik VEYA Giriři ;Kontak Lojik DEęİŐTİR Giriři:** Bu nesne 1 bitlik deęer ile Kontak nesnesiyle beraber kullanılarak ıkıřı mantıksal olarak deęiŐtirir.
- **Kontak Senaryo:** Bu nesneden yollanan 1 bytelik senaryo numarasına gre; kanalın ilgili parametresinde bulunan duruma kontaęı geirir.

4.2 Perde/Panjur

Perde veya panjurlar 2 kontak üzerinden kontrol edilirler. Dikkat edilmesi gereken konu herhangi bir konumda

sadece bir çıkışın aktif edilmesine izin verilmesidir. Cihaz bu işlemi programsal olarak yerine getirir. Perdeler iki kontak harcadığından üst sıradaki tek numaralı kontaklar perdeyi açış yönünde, alt sıradaki çift sıralı kontaklar da perdeyi kapanış yönünde bağlanmalıdır. Cihaz üzerindeki LED durum göstergelerinin üçgen şeklinde olmasının nedeni de perde yönlerinin anlaşılabilir olması içindir. Perde/Panjur parametreleri aşağıdaki gibidir:

Genel	Seyahat Süresi	60 sn
Genel	Kanat Ayarı	<input checked="" type="radio"/> Pasif <input type="radio"/> Aktif
Kanal Konfigürasyonu	Rüzgar Alarmı Konumu	Reaksiyon Yok
Kanal - 1 ... 2	Merkezi Perde/Panjur Girişiyile Kontrol	<input checked="" type="radio"/> Pasif <input type="radio"/> Aktif
Perde/Panjur Parametreleri	Senaryolar	<input checked="" type="radio"/> Pasif <input type="radio"/> Aktif

4.2.1 Seyahat Süresi

Perde veya panjurun kapalı konumdan tam açık konuma ulaşması için gereken sürenin saniye cinsinden girildiği alandır. 1-6500 saniye arasında seçilebilir olup varsayılan değer 60 saniye olarak belirlenmiştir. Bu bilgi iki amaç için kullanılır: Birincisi, perde konumunu yüzde cinsinden talep ve takip etmek için (%0: tam açık, %100: tam kapalı); ikincisi ise çıkış kontaklarının bu sürenin sonunda (+%10 ilave zaman) pasif hale gelerek enerji yalıtımı sağlamaktır.

4.2.2 Kanat Ayarı

Kanatları ayarlanabilen jaluiler için kullanılır. Bu tür cihazlar perde boyunun yanı sıra kanat ayarlaması da yapabilirler. Kanat ayarı "Aktif" seçildiğinde ilave olarak "Kanat Adım Süresi" seçeneği gelir. Bu seçenekte açılan listeden kanat ayar adımının süresi belirlenir. Cihaz, kanat ayarı yapılabilmesi için Stop/Step nesnesinden belirlenen süre kadar aktif olur.

4.2.2.1 Kanat Adım Süresi

Bu seçenekte açılan listeden kanat ayar adımının süresi belirlenir. Cihaz, kanat ayarı yapılabilmesi için Stop/Step nesnesinden belirlenen süre kadar aktif olur.

4.2.3 Merkezi Perde/Panjur Girişile Kontrol

Perde fonksiyonunun, 4 ve 5 numaralı iletişim objeleri ile de hareket yapması için sunulan bir seçenektir. İstenirse "Aktif" seçilmesi gerekir.

4.2.4 Senaryolar

Perde/panjurun, 1 byte Senaryo komutlarına göre alacağı konumları belirlemek için kullanılır. Senaryolar seçeneği "Evet" seçildiğinde orta sekmede Perde/Panjur Parametrelerinin altında "Senaryolar" isimli sekme oluşur. Bu sekmeye girdiğinizde aşağıdaki ekranla karşılaşsınız:

Genel	Senaryo Numarası 1	Senaryo 1
Genel	Senaryo Konumu 1	Reaksiyon Yok
Kanal Konfigürasyonu	Senaryo Numarası 2	Senaryo 1
Kanal - 1 ... 2	Senaryo Konumu 2	Reaksiyon Yok
Perde/Panjur Parametreleri	Senaryo Numarası 3	Senaryo 1
Senaryolar	Senaryo Konumu 3	Reaksiyon Yok
Kanal - 3 ... 4	Senaryo Numarası 4	Senaryo 1
	Senaryo Konumu 4	Reaksiyon Yok
	Senaryo Numarası 5	Senaryo 1
	Senaryo Konumu 5	Reaksiyon Yok

Her perde modülü için 5 adete kadar senaryoda işlem görmesi imkanı verilmiştir. Senaryo numarası kısmında "Perde/Panjur Senaryo" iletişim nesnesinden gelecek bilgi seçilir, "Senaryo Konumu" kısmında ise bu senaryoda kontakın alacağı konum belirlenir. Örneğin 2 numaralı senaryoda perdenin aşağı inmesi isteniyorsa Senaryo Numarası x: Senaryo 2, Senaryo Konumu x: Aşağı seçilir.

Örnek bir Perde/Panjur fonksiyonunun iletişim objeleri aşağıdaki gibidir:

	Ortak Nesne :	Nesne İşlevi	Uzunluk / Veri Türü	C	R	W	T
	Kanal Numarası						
Perde / Panjur	10 : Kanal - 1 ... 2 30 : Kanal - 3 ... 4 50 : Kanal - 5 ... 6 70 : Kanal - 7 ... 8 90 : Kanal - 9 ... 10 110 : Kanal - 11 ... 12 130 : Kanal - 13 ... 14 150 : Kanal - 15 ... 16 170 : Kanal - 17 ... 18 190 : Kanal - 19 ... 20 210 : Kanal - 21 ... 22 230 : Kanal - 23 ... 24	Perde/Panjur Hareket	1 bit / up/down	C	-	W	-
	11 : Kanal - 1 ... 2 31 : Kanal - 3 ... 4 51 : Kanal - 5 ... 6 71 : Kanal - 7 ... 8 91 : Kanal - 9 ... 10 111 : Kanal - 11 ... 12 131 : Kanal - 13 ... 14 151 : Kanal - 15 ... 16 171 : Kanal - 17 ... 18 191 : Kanal - 19 ... 20 211 : Kanal - 21 ... 22 231 : Kanal - 23 ... 24	Perde/Panjur Dur/Adım	1 bit / step	C	-	W	-
	12 : Kanal - 1 ... 2 32 : Kanal - 3 ... 4 52 : Kanal - 5 ... 6 72 : Kanal - 7 ... 8 92 : Kanal - 9 ... 10 112 : Kanal - 11 ... 12 132 : Kanal - 13 ... 14 152 : Kanal - 15 ... 16 172 : Kanal - 17 ... 18 192 : Kanal - 19 ... 20 212 : Kanal - 21 ... 22 232 : Kanal - 23 ... 24	Perde/Panjur Senaryo	1 byte / scene number	C	-	W	-

	Ortak Nesne :	Nesne İşlevi	Uzunluk / Veri Türü	C	R	W	T
	Kanal Numarası						
Perde/ Panjur	13 : Kanal - 1 ... 2 33 : Kanal - 3 ... 4 53 : Kanal - 5 ... 6 73 : Kanal - 7 ... 8 93 : Kanal - 9 ... 10 113 : Kanal - 11 ... 12 133 : Kanal - 13 ... 14 153 : Kanal - 15 ... 16 173 : Kanal - 17 ... 18 193 : Kanal - 19 ... 20 213 : Kanal - 21 ... 22 233 : Kanal - 23 ... 24	Perde/Panjur Konuma Hareket	1 byte / percentage (0..100%)	C	-	W	-
	14 : Kanal - 1 ... 2 34 : Kanal - 3 ... 4 54 : Kanal - 5 ... 6 74 : Kanal - 7 ... 8 94 : Kanal - 9 ... 10 114 : Kanal - 11 ... 12 134 : Kanal - 13 ... 14 154 : Kanal - 15 ... 16 174 : Kanal - 17 ... 18 194 : Kanal - 19 ... 20 214 : Kanal - 21 ... 22 234 : Kanal - 23 ... 24	Perde/Panjur Konuma Hareket Bilgisi	1 byte / percentage (0..100%)	C	-	-	T

- **Hareket:** 1-bitlik hareket objesidir. On komutu kapatma yönünde, Off komut ise açma yönünde komut gönderir.
- **Dur/Adım:** Hareket halindeki bir perde motorunu durdurmak için bu nesneden 1 veya 0 komutunun gelmesi beklenir. Ayrıca kanat ayarlı perdelerde kanat ayarı için bu nesneye gelen komut işlenir. Gelen On komutu kanadı kapatma yönünde, Off komutu ise aydınlatma yönünde ayarlar.
- **Perde/Panjur Senaryo:** 1-byte Scene bilgisinin alındığı objedir. Senaryolara ilişkin hareketler parametreler kısmında anlatılmıştır.
- **Konuma Hareket:** Bağlanacak 1-byte komut ile perdenin istenen konuma kadar hareket ettirilmesi mümkündür. %100 tamamen kapalı anlamına gelmektedir.
- **Konum Bilgisi:** Perdenin hesaplanan mevcut konumunun bildirildiği iletişim objesidir. Perdenin mevcut konumu hareket durduğu esnada paylaşılır.

4.3 3-Nokta Kontrollü Vana

Bu vana motorları, akışkana yol vermek veya kapatmak için farklı girişlerden komut alırlar (perde/Panjur benzeri). Bu vana motorları iki kontak kullandığından üst sıradaki tek numaralı kontaklar vanayı açış yönünde, alt sıradaki çift sıralı kontaklar da vanayı kapanış yönünde bağlanmalıdır. 3 Nokta Vana Kontrolü parametreleri aşağıdaki gibidir:

Genel	Yön Değiştirme Beklemesi	250 ms
Genel	Seyahat Süresi	1 sn
Kanal Konfigürasyonu	Vana İsmi	<input checked="" type="radio"/> Isıtma Vanası <input type="radio"/> Soğutma Vanası
Kanal - 1 ... 2		
3 Nokta Kontrollü Vana Para...		

4.3.1 Yön Değiştirme Beklemesi

Vana motorunun açılış ve kapanış yönünde alacağı komutlar arasında verilecek beklemenin süresinin ayarlandığı alandır. 250 ila 1000 ms arasında listeden seçim yapılır. Vana motorunun diğer yöne harekete başlamadan önce mevcut hareketini tamamen sonlandırması için eklenir.

4.3.2 Seyahat Süresi

Vananın tam kapalı konumdan tam açık konuma ulaştığı sürenin girildiği alandır. 1-6500 saniye arasında değer belirlenebilir. Vana tüm yüzdelik değişimlerini bu süre üzerinden hesaplayarak yapar.

4.3.3 Vana İsmi

Vananın bağlı olduğu akışkanın soğutma mı ısıtma yoksa için mi kullanılacağıının belirtildiği alandır. İletişim objesinin ismini belirler.

İletişim objeleri aşağıdaki gibidir

3 - Nokta Kontrollü Vana	Ortak Nesne :	Nesne İşlevi	Uzunluk / Veri Türü	C	R	W	T
	Kanal Numarası						
	10 : Kanal - 1 ... 2 30 : Kanal - 3 ... 4 50 : Kanal - 5 ... 6 70 : Kanal - 7 ... 8 90 : Kanal - 9 ... 10 110 : Kanal - 11 ... 12 130 : Kanal - 13 ... 14 150 : Kanal - 15 ... 16 170 : Kanal - 17 ... 18 190 : Kanal - 19 ... 20 210 : Kanal - 21 ... 22 230 : Kanal - 23 ... 24	Vana Isıtma Kontrol Değeri Vana Soğutma Kontrol Değeri	1 byte / percentage (0..100%)	C	-	W	-
	11 : Kanal - 1 ... 2 31 : Kanal - 3 ... 4 51 : Kanal - 5 ... 6 71 : Kanal - 7 ... 8 91 : Kanal - 9 ... 10 111 : Kanal - 11 ... 12 131 : Kanal - 13 ... 14 151 : Kanal - 15 ... 16 171 : Kanal - 17 ... 18 191 : Kanal - 19 ... 20 211 : Kanal - 21 ... 22 231 : Kanal - 23 ... 24	Vana Durum Bilgisi	1 byte / percentage (0..100%)	C	-	-	-

- **Vana Isıtma Kontrol Değeri; Vana Soğutma Kontrol Değeri:** Bu objeden verilen 1 bytelik değer ile vana konuma yönlendirilir.
- **Vana Durum Bilgisi:** Bu nesneden vananın hangi konumda olduğu öğrenilir.

P.S: Cihaz enerjilendiğinde kapatma kontağını seyahat süresi kadar aktif ederek başlangıç konumunun KAPALI olmasına çalışır. Ardından gelecek Kontrol Değerine ulaşmak için ilgili yöndeki çıkışı aktive eder.

4.4 Fan Coil 2-Kademeli

Fan coil cihazları ısıtma soğutma sistemlerinde kullanılan, mekândaki iklimlendirmeyi içinden geçen koşullandırılmış sıvıdan temin eden mekanik cihazlardır. Cihazın içinde hava dolaşımı için bir motor bulunmaktadır. Bu motorun değişik seviyelerde hızları bulunur. Çoğunlukla 3 hız seviyesi içermekle birlikte 2 ila 5 arasında değişir. Bu cihaz 2 veya 3 hızlı fancoil ünitelerinin hız kontrolü için doğrudan destek vermektedir. Fan coil cihazlarının içinden geçen sıcak, soğuk su devrelerine göre 2 borulu veya 4 borulu olarak adlandırılırlar. Bu boruların da vanalarının kontrol edilmesi gerekmektedir. 230V ile çalışan termal, selenoid veya 3-nokta kontrollü vana motorlarını cihazın müsait herhangi bir kanalına bağlayabilirsiniz.

Fan Coil Sayfası Açılış Parametreleri Aşağıdaki Gibidir.

Genel	Fan Başlangıç Gecikmesi	0	sn
Genel	Fan Hızlanma Süresi	0	sn
Kanal Konfigürasyonu	Fan Hız Çıkışı	<input checked="" type="radio"/> Her Aşama İçin Bir Kanal <input type="radio"/> Kademeli Kanal	
Kanal - 1 ... 2	Fan Hızı Değiştirme Gecikmesi	0	ms
Fan Coil Parametreleri	Fan Otomatik Mod Girişi	<input checked="" type="radio"/> Otomatik=1, Manuel=0 <input type="radio"/> Manuel=1, Otomatik=0	
Kanal - 3 ... 4	Kontrol Giriş Sayısı	<input checked="" type="radio"/> 1 <input type="radio"/> 2	
	Otomatik Fan Hızı Değerleri		
	Fan - 1 Başlangıç	25	
	Fan - 2 Başlangıç	105	
	Histerezis	0	%
	Fan Hızı Veri Tipi	<input checked="" type="radio"/> DPT 5.100 (Fan Stage) <input type="radio"/> DPT 5.001 (Percentage)	
	Başlangıçta Fan Hızı	<input checked="" type="radio"/> Otomatik <input type="radio"/> Manuel	
	KNX Hattı Kesildiğinde Fan Hızı	Konumu Korum	
	Pencere Açıldığında İşlem	Konumu Korum	

4.4.1 Fan Başlangıç Gecikmesi

Fan coil çalışmaya başlamadan önce belirlenen gecikmedir. Kullanım amacı, genelde sıcak/soğuk suya yol verme ve fan çalışması aynı anda başlar, ancak vananın açılıp suyun cihaz içinde dolaşımını tamamlaması zaman alır. Bu zaman zarfında fan coil, koşullanmamış hava üfler ve bu da rahatsızlık verebilir. Bunu engellemek için 0-255 saniye arasında belirlenecek bir süre eklenebilir.

4.4.2 Fan Hızlanma Süresi

Fan motorları içlerinde devir ayarlayan elektronik devreler barındırırlar. Bu devreler sayesinde motor, olağandan daha yavaş kademelerde çalışabilmektedir. Özellikle düşük hızlarda motorun hedeflenen hıza ulaşması vakit alabilmektedir. Motorun hedeflenen devrine ulaşmasına "Hızlanma", bu en kısa süreye de "Hızlanma Süresi" adı verilir. Motorun herhangi bir hızda minimum kalma süresini belirler.

4.4.3 Fan Hız Çıkışı

İki tip aşamalı çalışma bulunmaktadır. Birincisi ve yaygın olanı her aşama için bir tek çıkışın aktif edildiği, diğerlerinin açık kontak yapıldığı modeldir. Yani düşük fan hızında, birinci hız çıkışı On, diğerleri Off, orta fan hızında ikinci hız çıkışı On, diğerleri Off, yüksek fan hızında ise üçüncü fan hızı On, diğerleri Off şeklindedir. Bir diğer çalışma modeli ise kademeli çıkış modelidir. Bu modelde düşük fan hızı için birinci hız çıkışı On, diğerleri Off, orta fan hızı için bir ve ikinci ve çıkışlar On, diğeri Off, yüksek fan hızı için de her üç çıkışın da On olduğu modeldir. Bu modelde fan coil cihazının elektrik gereksinimlerine dikkat ediniz. Eğer aynı faz üzerinden besleniyorlar ise, kontakların beslemelerinin de aynı faz üzerinden olmasına dikkat ediniz. Varsayılan değer "Her Aşama için Bir Çıkış"tır.

4.4.4 Fan Hızı Değiştirme Gecikmesi

Fan kademeleri arasında geçiş yapılırken olası elektriksel sorunların önüne geçebilmek için iki hız arasında bırakılan boşluğa verilen isimdir. 0 ile 1000ms arasında 250ms aralıklarla seçilebilir. Bu süre zarfında fonksiyonun tüm kontakları açık devre olup, ardından yeni hıza geçerler.

4.4.5 Fan Otomatik Mod Girişi

Fan devrinin alınan ısıtma veya soğutma kontrol değerine göre otomatik olarak ayarlanmasını sağlamak için 1-bitlik bir Oto/Manuel bilgisine ihtiyaç duymaktadır. Bu 1-bitlik verinin anlamının tarif edildiği alandır. Eğer otomatik çalışma için alınan bilgi "1" ise Otomatik=1, Manuel=0 seçilir, aksi durumda diğeri seçilir.

4.4.6 Kontrol Girişi Sayısı

Termostatlar, ısıtma veya soğutma ihtiyacının miktarına göre kontrol değerleri üretirler. Uygulamanın tipine göre bu kontrol değerleri bir objeden veya ayrı iki objeden gelebilir. Eğer kontrol giriş sayısı 1 ise "Fan Coil Isıtma/Soğutma Kontrol Değeri" iletişim objesi üzerinden alınacak 0-255 arası bilgi ile fan otomatik çalışabilecektir. Isıtma ve Soğutma kontrol değerlerinin iki ayrı obje üzerinden ele alındığı sistemlerde hangi girişin işleme alınacağına karar vermek üzere yeni bir tercih satırı eklenir: Kontrol Girişi Seçme: "Büyük Değer" veya "Isıtma/Soğutma Moduna Göre". Normal uygulamalarda ısıtma veya soğutma kontrol değerlerinden en fazla biri pozitif değer alır. Yani ısıtma aktif iken soğutmanın değeri sıfırdır (tersi de geçerli). Bu nedenle Büyük Değer seçmek aslında çalışma modunun da anlaşılmasına izin verir. Diğer tercih olan "Isıtma/Soğutma Moduna Göre" seçeneğinde ise ilave bir iletişim objesi eklenir "Isıtma/Soğutma Mod Seçim,". Cihaz otomatik fan hızı çalışmasına bu 1-bitlik DPT "1.100 cooling/heating" veri tipindeki bilgi ile karar verir. Cihaz, eğer bu bilgi 1=heating ise, Fan-Coil Isıtma Kontrol Değerine göre, eğer 0=cooling ise Fan Coil Soğutma Kontrol Değerine göre karar verecektir.

4.4.7 Otomatik Fan Hız Değerleri

Cihazın fan hızını otomatik kademelendirebilmesi için kontrol değerinin eşik değerlerine ihtiyaç duyar. Gelen kontrol değeri, bu alanda belirlene eşiklere göre uygun hıza çevrilir. Normalde beklenen değerler $0 < \text{Fan 1} < \text{Fan 2} < 256$ eşikleri şeklinde olmalıdır. Eğer değerler bu şekilde belirlenmezse yazılım otomatik olarak sıralayacaktır. Ancak beklenen yöntem bilgilerin sıralı şekilde girilmesidir.

4.4.8 Histerezis

Fan Hızlarının arasındaki geçişlerde gereksiz değişimleri engellemek için uygulanan tekniktir. Yukarıda belirlenen Otomatik Fan Hız Değerlerine eklenerek, hızlar arasında konumun korunduğu bölgeler oluşturma tekniğine dayanır.

4.4.9 Fan Hızı Veri Tipi

Fan hızlarında veri tipi 1-byte olup iki formatta yayımlanabilir. Bunların ilki 0,1,2 şeklinde sıralanan DPT 5.100 veri tipidir. İstenen veya mevcut fan hızı bu rakamlarla gösterilirler. Diğer veri tipi DPT 5.001'dir. Bu formatta veri 0-255 (veya 0-%100) arasında gönderilir. Standart KNX fonksiyonlarına göre üç hızlı fan hız kontrolü için, fan hızı iletişim objesinden gelen 1-byte veri değeri (1-50)%, (1-128)10, (1-80)16 arasındaki değerler için birinci hızda, (51-100)% , (129-255)10, veya (81-FF)16 arasında ise ikinci hızda işlem yapar. Hız durum bilgisi olarak (0,128,255)10 değerlerinden geçerli olan yayınlanır.

4.4.10 Başlangıçta Fan Hızı

Cihaz çalışmaya başladığında mevcut fan işleminin ne olacağı bu kısımda ayarlanır. Eğer "Otomatik" seçili ise gelen ısıtma veya soğutma kontrol değerlerine göre otomatik olarak çalışmaya başlayacaktır. Eğer "Manuel" seçilirse pozisyonu belirleyecek bir satır açılır:

Genel	Fan Başlangıç Gecikmesi	0	sn
Genel	Fan Hızlanma Süresi	0	sn
Kanal Konfigürasyonu	Fan Hız Çıkışı	<input checked="" type="radio"/> Her Aşama İçin Bir Kanal <input type="radio"/> Kademeli Kanal	
Kanal - 1 ... 2	Fan Hızı Değiştirme Gecikmesi	0	ms
Fan Coil Parametreleri	Fan Otomatik Mod Girişi	<input checked="" type="radio"/> Otomatik=1, Manuel=0 <input type="radio"/> Manuel=1, Otomatik=0	
Kanal - 3 ... 4	Kontrol Giriş Sayısı	<input checked="" type="radio"/> 1 <input type="radio"/> 2	
	Otomatik Fan Hızı Değerleri		
	Fan - 1 Başlangıç	25	
	Fan - 2 Başlangıç	105	
	Histeresis	0	%
	Fan Hızı Veri Tipi	<input checked="" type="radio"/> DPT 5.100 (Fan Stage) <input type="radio"/> DPT 5.001 (Percentage)	
	Başlangıçta Fan Hızı	<input type="radio"/> Otomatik <input checked="" type="radio"/> Manuel	
	Fan Hızı	Konumu Korum	
	KNX Hattı Kesildiğinde Fan Hızı	Konumu Korum	✓
	Pencere Açıldığında İşlem	KAPALI	
		1	
		2	

Bu listeden uygun olan değer belirlenir. "Konumunu Korum" cihazın önce kalmış olduğu pozisyona devam etmesini, diğerleri ise belirtilen pozisyona geçmesini işaret eder.

4.4.11 KNX Hattı Kesildiğinde Fan Hızı

Cihaz KNX hattı kesilmesi esnasında hattın daha sonra faaliyete başlayıp yeni bilgi gelene kadar konumunun ne olacağını belirlediği seçenektir. Liste üstteki gibidir.

4.4.12 Pencere Açıldığında İşlem

KNX hattından "Fan Coil Pencere Açık" iletişim objesine gelebilecek 1-bitlik ON komutu ile cihaza pencere/kapı açıldı bilgisi iletilir. Bu bilgi cihaza fan hızını manuel olarak yeniden ayarlama imkânı getirir. Pencere veya kapı açıkken fanın hızının ayarlanması veya değiştirilmemesi tercih edilebilir. Aynı iletişim objesine 1-bitlik OFF komutu gönderildiğinde fan hızı önceki konumuna geri döner.

Ortak Nesne : Kanal Numarası	Nesne İşlevi	Uzunluk / Veri Türü	C	R	W	T
10 : Kanal - 1 ... 2 50 : Kanal - 5 ... 6 90 : Kanal - 9 ... 10 130 : Kanal - 13 ... 14 170 : Kanal - 17 ... 18 210 : Kanal - 21 ... 22	Fan Coil Otomatik Mod Aç/Kapat Fan Coil Manuel Mod Aç/Kapat	1 bit / boolean	C	-	W	-
11 : Kanal - 1 ... 2 51 : Kanal - 5 ... 6 91 : Kanal - 9 ... 10 131 : Kanal - 13 ... 14 171 : Kanal - 17 ... 18 211 : Kanal - 21 ... 22	Fan Coil Isıtma/Soğutma Kontrol Değeri Fan Coil Isıtma Kontrol Değeri	1 byte / percentage (0..100%)	C	-	W	-
12 : Kanal - 1 ... 2 52 : Kanal - 5 ... 6 92 : Kanal - 9 ... 10 132 : Kanal - 13 ... 14 172 : Kanal - 17 ... 18 212 : Kanal - 21 ... 22	Fan Coil Soğutma Kontrol Değeri	1 byte / percentage (0..100%)	C	-	W	T
13 : Kanal - 1 ... 2 53 : Kanal - 5 ... 6 93 : Kanal - 9 ... 10 133 : Kanal - 13 ... 14 173 : Kanal - 17 ... 18 213 : Kanal - 21 ... 22	Fan Coil Isıtma/Soğutma Mod Seçimi	1 bit / cooling/heating	C	-	W	T
14 : Kanal - 1 ... 2 54 : Kanal - 5 ... 6 94 : Kanal - 9 ... 10 134 : Kanal - 13 ... 14 174 : Kanal - 17 ... 18 214 : Kanal - 21 ... 22	Fan Coil Pencere Açık	1 bit / switch	C	-	W	-
15 : Kanal - 1 ... 2 55 : Kanal - 5 ... 6 95 : Kanal - 9 ... 10 135 : Kanal - 13 ... 14 175 : Kanal - 17 ... 18 215 : Kanal - 21 ... 22	Fan Coil Otomatik Mod Durumu Fan Coil Manuel Mod Durumu	1 bit / boolean	C	R	-	T

Fan Coil 2 Kademeli

Fan Coil 2 Kademeli	Ortak Nesne : Kanal Numarası	Nesne İşlevi	Uzunluk / Veri Türü	C	R	W	T
	16 : Kanal - 1 ... 2 56 : Kanal - 5 ... 6 96 : Kanal - 9 ... 10 136 : Kanal - 13 ... 14 176 : Kanal - 17 ... 18 216 : Kanal - 21 ... 22	Fan Coil Açık/Kapalı Durumu	1 bit / boolean	C	R	-	T
	17 : Kanal - 1 ... 2 57 : Kanal - 5 ... 6 97 : Kanal - 9 ... 10 137 : Kanal - 13 ... 14 177 : Kanal - 17 ... 18 217 : Kanal - 21 ... 22	Fan Coil Isıtma/Soğutma Mod Durumu	1 bit / cooling/heating	C	R	-	T
	18 : Kanal - 1 ... 2 58 : Kanal - 5 ... 6 98 : Kanal - 9 ... 10 138 : Kanal - 13 ... 14 178 : Kanal - 17 ... 18 218 : Kanal - 21 ... 22	Fan Coil Hız Ayarla	1 byte / percentage (0..100%) 1 byte / fan stage (0..255)	C	-	W	-
	19 : Kanal - 1 ... 2 59 : Kanal - 5 ... 6 99 : Kanal - 9 ... 10 139 : Kanal - 13 ... 14 179 : Kanal - 17 ... 18 219 : Kanal - 21 ... 22	Fan Coil Hız Durumu	1 byte / percentage (0..100%) 1 byte / fan stage (0..255)	C	R	-	T

- **Fan Coil Otomatik Mod Aç/Kapat; Fan Coil Manuel Mod Aç/Kapat:** Verilen 1 Bitlik değer ile cihazın otomatik ya da manual moda geçirmek için kullanılan objedir.
- **Fan Coil Isıtma/Soğutma Kontrol Değeri; Fan Coil Isıtma Kontrol Değeri; Fan Coil Soğutma Kontrol Değeri:** Bu objeye gelen 1 bytelik değer ile cihazın hangi kademede çalışacağı belirlenir.
- **Fan Coil Isıtma/Soğutma Mod Seçimi:** Bu obje ile xx1 ve xx2 objelerinden hangi değer dinleneceği karar verilir. Cihaz modu Isıtma ya da Soğutma olarak seçilebilir.
- **Fan Coil Pencere Açık:** Cihazın pencere açık durumunun tetiklenmesi için kullanılan objedir.
- **Fan Coil Otomatik Mod Durumu; Fan Coil Manuel Mod Durumu:** Bu objeler cihazın hangi kontrol modunda olduğu bilgisini verir.
- **Fan Coil Açık/Kapalı Durumu:** Cihazın çalışıp çalışmadığı bilgisini aldığı objedir.
- **Fan Coil Isıtma/Soğutma Mod Durumu:** Cihazın hangi modda (Isıtma/Soğutma) çalıştığını gösteren nesnedir.
- **Fan Coil Hız Ayarla:** Bu obje cihazı manual moda geçirip, manual moddan kademe kontrolüne izin veren objedir. 1 bytelik değerler verilir.
- **Fan Coil Hız Durumu:** Cihazın hangi kademede çalıştığını gösteren geri bildirim objesidir

4.5 Fan Coil 3-Kademeli

Fan coil cihazları ısıtma soğutma sistemlerinde kullanılan, mekândaki iklimlendirmeyi içinden geçen koşullandırılmış sıvıdan temin eden mekanik cihazlardır. Cihazın içinde hava dolaşımı için bir motor bulunmaktadır. Bu motorun değişik seviyelerde hızları bulunur. Çoğunlukla 3 hız seviyesi içermekle birlikte 2 ila 5 arasında değişir. Bu cihaz 2 veya 3 hızlı fancoil ünitelerinin hız kontrolü için doğrudan destek vermektedir. Fan coil cihazlarının içinden geçen sıcak, soğuk su devrelerine göre 2 borulu veya 4 borulu olarak adlandırılırlar. Bu boruların da vanalarının kontrol edilmesi gerekmektedir. 230V ile çalışan termal, selenoid veya 3-nokta kontrollü vana motorlarını cihazın müsait herhangi bir kanalına bağlayabilirsiniz.

Fan Coil Sayfası Açılış Parametreleri Aşağıdaki Gibidir.

– Genel	Fan Başlangıç Gecikmesi	0	sn
Genel	Fan Hızlanma Süresi	0	sn
Kanal Konfigürasyonu	Fan Hız Çıkışı	<input checked="" type="radio"/> Her Aşama İçin Bir Kanal <input type="radio"/> Kademeli Kanal	
– Kanal - 1 ... 3	Fan Hızı Değişirme Gecikmesi	0	ms
Fan Coil Parametreleri	Fan Otomatik Mod Girişi	<input checked="" type="radio"/> Otomatik=1, Manuel=0 <input type="radio"/> Manuel=1, Otomatik=0	
+ Kanal - 4	Kontrol Giriş Sayısı	<input checked="" type="radio"/> 1 <input type="radio"/> 2	
	Otomatik Fan Hızı Değerleri		
	Fan - 1 Başlangıç	25	
	Fan - 2 Başlangıç	105	
	Fan - 3 Başlangıç	180	
	Histerezis	0	%
	Fan Hızı Veri Tipi	<input checked="" type="radio"/> DPT 5.100 (Fan Stage) <input type="radio"/> DPT 5.001 (Percentage)	
	Başlangıçta Fan Hızı	<input checked="" type="radio"/> Otomatik <input type="radio"/> Manuel	
	KNX Hattı Kesildiğinde Fan Hızı	Konumu Korum	
	Pencere Açıldığında İşlem	Konumu Korum	

4.5.1 Fan Başlangıç Gecikmesi

Fan coil çalışmaya başlamadan önce belirlenen gecikmedir. Kullanım amacı, genelde sıcak/soğuk suya yol verme ve fan çalışması aynı anda başlar, ancak vananın açılıp suyun cihaz içinde dolaşımını tamamlaması zaman alır. Bu zaman zarfında fan coil, koşullanmamış hava üfler ve bu da rahatsızlık verebilir. Bunu engellemek için 0-255 saniye arasında belirlenecek bir süre eklenebilir.

4.5.2 Fan Hızlanma Süresi

Fan motorları içlerinde devir ayarlayan elektronik devreler barındırırlar. Bu devreler sayesinde motor, olağandan daha yavaş kademelerde çalışabilmektedir. Özellikle düşük hızlarda motorun hedeflenen hıza ulaşması vakit alabilmektedir. Motorun hedeflenen devrine ulaşmasına "Hızlanma", bu en kısa süreye de "Hızlanma Süresi" adı verilir. Motorun herhangi bir hızda minimum kalma süresini belirler.

4.5.3 Fan Hız Çıkışı

İki tip aşamalı çalışma bulunmaktadır. Birincisi ve yaygın olanı her aşama için bir tek çıkışın aktif edildiği, diğerlerinin açık kontak yapıldığı modeldir. Yani düşük fan hızında, birinci hız çıkışı On, diğerleri Off, orta fan hızında ikinci hız çıkışı On, diğerleri Off, yüksek fan hızında ise üçüncü fan hızı On, diğerleri Off şeklindedir. Bir diğer çalışma modeli ise kademeli çıkış modelidir. Bu modelde düşük fan hızı için birinci hız çıkışı On, diğerleri Off, orta fan hızı için bir ve ikinci ve çıkışlar On, diğeri Off, yüksek fan hızı için de her üç çıkışın da On olduğu modeldir. Bu modelde fan coil cihazının elektrik gereksinimlerine dikkat ediniz. Eğer aynı faz üzerinden besleniyorlar ise, kontaktların beslemelerinin de aynı faz üzerinden olmasına dikkat ediniz. Varsayılan değer "Her Aşama için Bir Çıkış"tır.

4.5.4 Fan Hızı Değiştirme Gecikmesi

Fan kademeleri arasında geçiş yapılırken olası elektriksel sorunların önüne geçebilmek için iki hız arasında bırakılan boşluğa verilen isimdir. 0 ile 1000ms arasında 250ms aralıklarla seçilebilir. Bu süre zarfında fonksiyonun tüm kontaktları açık devre olup, ardından yeni hıza geçerler.

4.5.5 Fan Otomatik Mod Girişi

Fan devrinin alınan ısıtma veya soğutma kontrol değerine göre otomatik olarak ayarlanmasını sağlamak için 1-bitlik bir Oto/Manuel bilgisine ihtiyaç duymaktadır. Bu 1-bitlik verinin anlamının tarif edildiği alandır. Eğer otomatik çalışma için alınan bilgi "1" ise Otomatik=1, Manuel=0 seçilir, aksi durumda diğeri seçilir.

4.5.6 Kontrol Girişi Sayısı

Termostatlar, ısıtma veya soğutma ihtiyacının miktarına göre kontrol değerleri üretirler. Uygulamanın tipine göre bu kontrol değerleri bir objeden veya ayrı iki objeden gelebilir. Eğer kontrol giriş sayısı 1 ise "Fan Coil Isıtma/Soğutma Kontrol Değeri" iletişim objesi üzerinden alınacak 0-255 arası bilgi ile fan otomatik çalışabilecektir. Isıtma ve Soğutma kontrol değerlerinin iki ayrı obje üzerinden ele alındığı sistemlerde hangi girişin işleme alınacağına karar vermek üzere yeni bir tercih satırı eklenir: Kontrol Girişi Seçme: "Büyük Değer" veya "Isıtma/Soğutma Moduna Göre". Normal uygulamalarda ısıtma veya soğutma kontrol değerlerinden en fazla biri pozitif değer alır. Yani ısıtma aktif iken soğutmanın değeri sıfırdır (tersi de geçerli). Bu nedenle Büyük Değer seçmek aslında çalışma modunun da anlaşılmasına izin verir. Diğer tercih olan "Isıtma/Soğutma Moduna Göre" seçeneğinde ise ilave bir iletişim objesi eklenir "Isıtma/Soğutma Mod Seçim,.". Cihaz otomatik fan hızı çalışmasına bu 1-bitlik DPT "1.100 cooling/heating" veri tipindeki bilgi ile karar verir. Cihaz, eğer bu bilgi 1=heating ise, Fan-Coil Isıtma Kontrol Değerine göre, eğer 0=cooling ise Fan Coil Soğutma Kontrol Değerine göre karar verecektir.

4.5.7 Otomatik Fan Hız Değerleri

Cihazın fan hızını otomatik kademelendirebilmesi için kontrol değerinin eşik değerlerine ihtiyaç duyar. Gelen kontrol değeri, bu alanda belirlene eşiklere göre uygun hıza çevrilir. Normalde beklenen değerler $0 < \text{Fan 1} < \text{Fan 2} < \text{Fan 3} < 256$ eşikleri şeklinde olmasıdır. Eğer değerler bu şekilde belirlenmezse yazılım otomatik olarak sıralayacaktır. Ancak beklenen yöntem bilgilerin sıralı şekilde girilmesidir.

4.5.8 Histerezis

Fan Hızlarının arasındaki geçişlerde gereksiz değişimleri engellemek için uygulanan tekniktir. Yukarıda belirlenen Otomatik Fan Hız Değerlerine eklenerek, hızlar arasında konumun korunduğu bölgeler oluşturma tekniğine dayanır.

4.5.9 Fan Hızı Veri Tipi

Fan hızlarında veri tipi 1-byte olup iki formatta yayımlanabilir. Bunların ilki 0,1,2,3 şeklinde sıralanan DPT 5.100 veri tipidir. İstlenen veya mevcut fan hızı bu rakamlarla gösterilirler. Diğer veri tipi DPT 5.001'dir. Bu formatta veri 0-255 (veya 0-%100) arasında gönderilir. Standart KNX fonksiyonlarına göre üç hızlı fan hız kontrolü için, fan hızı iletişim objesinden gelen 1-byte veri değeri (1-33)%, (1-85)10, (1-55)16 arasındaki değerler için birinci hızda, (34-66)% , (86-170)10, veya (56-AA)16 arasında ise ikinci hızda, (67-100)%, (171-255)10 veya (AB-FF)16 arasında ise üçüncü hızda işlem yapar. Hız durum bilgisi olarak (0,85,170,255)10 değerlerinden geçerli olan yayınlanır.

4.5.10 Başlangıçta Fan Hızı

Cihaz çalışmaya başladığında mevcut fan işleminin ne olacağı bu kısımda ayarlanır. Eğer "Otomatik" seçili ise gelen ısıtma veya soğutma kontrol değerlerine göre otomatik olarak çalışmaya başlayacaktır. Eğer "Manuel" seçilirse pozisyonu belirleyecek bir satır açılır:

Genel	Fan Başlangıç Gecikmesi	0	sn
Genel	Fan Hızlanma Süresi	0	sn
Kanal Konfigürasyonu	Fan Hız Çıkışı	<input checked="" type="radio"/> Her Aşama İçin Bir Kanal <input type="radio"/> Kademeli Kanal	
Kanal - 1 ... 3	Fan Hızı Değiştirme Gecikmesi	0	ms
Fan Coil Parametreleri	Fan Otomatik Mod Girişi	<input checked="" type="radio"/> Otomatik=1, Manuel=0 <input type="radio"/> Manuel=1, Otomatik=0	
Kanal - 4	Kontrol Giriş Sayısı	<input checked="" type="radio"/> 1 <input type="radio"/> 2	
	Otomatik Fan Hızı Değerleri		
	Fan - 1 Başlangıç	25	
	Fan - 2 Başlangıç	105	
	Fan - 3 Başlangıç	180	
	Histeresis	0	%
	Fan Hızı Veri Tipi	<input checked="" type="radio"/> DPT 5.100 (Fan Stage) <input type="radio"/> DPT 5.001 (Percentage)	
	Başlangıçta Fan Hızı	<input type="radio"/> Otomatik <input checked="" type="radio"/> Manuel	
	Fan Hızı	Konumu Korum	
	KNX Hattı Kesildiğinde Fan Hızı	Konumu Korum	✓
	Pencere Açıldığında İşlem	KAPALI	
		1	
		2	
		3	

Bu listeden uygun olan değer belirlenir. "Konumunu Korum" cihazın önce kalmış olduğu pozisyona devam etmesini, diğerleri ise belirtilen pozisyona geçmesini işaret eder.

4.5.11 KNX Hattı Kesildiğinde Fan Hızı

Cihaz KNX hattı kesilmesi esnasında hattın daha sonra faaliyete başlayıp yeni bilgi gelene kadar konumunun ne olacağını belirlediği seçenektir. Liste üstteki gibidir.

4.5.12 Pencere Açıldığında İşlem

KNX hattından “Fan Coil Pencere Açık” iletişim objesine gelebilecek 1-bitlik ON komutu ile cihaza pencere/kapı açıldı bilgisi iletilir. Bu bilgi cihaza fan hızını manuel olarak yeniden ayarlama imkânı getirir. Pencere veya kapı açıkken fanın hızının ayarlanması veya değiştirilmemesi tercih edilebilir. Aynı iletişim objesine 1-bitlik OFF komutu gönderildiğinde fan hızı önceki konumuna geri döner.

Ortak Nesne : Kanal Numarası	Nesne İşlevi	Uzunluk / Veri Türü	C	R	W	T
			10 : Kanal - 1 ... 3 50 : Kanal - 5 ... 7 90 : Kanal - 9 ... 11 130 : Kanal - 13 ... 15 170 : Kanal - 17 ... 19 210 : Kanal - 21 ... 23	Fan Coil Otomatik Mod Aç/Kapat Fan Coil Manuel Mod Aç/Kapat	1 bit / boolean	C
11 : Kanal - 1 ... 3 51 : Kanal - 5 ... 7 91 : Kanal - 9 ... 11 131 : Kanal - 13 ... 15 171 : Kanal - 17 ... 19 211 : Kanal - 21 ... 23	Fan Coil Isıtma/Soğutma Kontrol Değeri Fan Coil Isıtma Kontrol Değeri	1 byte / percentage (0..100%)	C	-	W	-
11 : Kanal - 1 ... 3 51 : Kanal - 5 ... 7 91 : Kanal - 9 ... 11 131 : Kanal - 13 ... 15 171 : Kanal - 17 ... 19 211 : Kanal - 21 ... 23	Fan Coil Soğutma Kontrol Değeri	1 byte / percentage (0..100%)	C	-	W	-
13 : Kanal - 1 ... 3 53 : Kanal - 5 ... 7 93 : Kanal - 9 ... 11 133 : Kanal - 13 ... 15 173 : Kanal - 17 ... 19 213 : Kanal - 21 ... 23	Fan Coil Isıtma/Soğutma Mod Seçimi	1 bit / cooling/heating	C	-	W	-
14 : Kanal - 1 ... 3 54 : Kanal - 5 ... 7 94 : Kanal - 9 ... 11 134 : Kanal - 13 ... 15 174 : Kanal - 17 ... 19 214 : Kanal - 21 ... 23	Fan Coil Pencere Açık	1 bit / switch	C	-	W	-
15 : Kanal - 1 ... 3 55 : Kanal - 5 ... 7 95 : Kanal - 9 ... 11 135 : Kanal - 13 ... 15 175 : Kanal - 17 ... 19 215 : Kanal - 21 ... 23	Fan Coil Otomatik Mod Durumu Fan Coil Manuel Mod Durumu	1 bit / boolean	C	R	-	T

Fan Coil 3 Kademeli	Ortak Nesne : Kanal Numarası	Nesne İşlevi	Uzunluk / Veri Türü	C	R	W	T
	16 : Kanal - 1 ... 3 56 : Kanal - 5 ... 7 96 : Kanal - 9 ... 11 136 : Kanal - 13 ... 15 176 : Kanal - 17 ... 19 216 : Kanal - 21 ... 23	Fan Coil Açık/Kapalı Durumu	1 bit / boolean	C	R	-	T
	17 : Kanal - 1 ... 3 57 : Kanal - 5 ... 7 97 : Kanal - 9 ... 11 137 : Kanal - 13 ... 15 177 : Kanal - 17 ... 19 217 : Kanal - 21 ... 23	Fan Coil Isıtma/Soğutma Mod Durumu	1 bit / cooling/heating	C	R	-	T
	18 : Kanal - 1 ... 3 58 : Kanal - 5 ... 7 98 : Kanal - 9 ... 11 138 : Kanal - 13 ... 15 178 : Kanal - 17 ... 19 218 : Kanal - 21 ... 23	Fan Coil Hız Ayarla	1 byte / percentage (0..100%) 1 byte / fan stage (0..255)	C	-	W	-
	19 : Kanal - 1 ... 3 59 : Kanal - 5 ... 7 99 : Kanal - 9 ... 11 139 : Kanal - 13 ... 15 179 : Kanal - 17 ... 19 219 : Kanal - 21 ... 23	Fan Coil Hız Durumu	1 byte / percentage (0..100%) 1 byte / fan stage (0..255)	C	R	-	T

- **Fan Coil Otomatik Mod Aç/Kapat; Fan Coil Manuel Mod Aç/Kapat:** Verilen 1 Bitlik değer ile cihazın otomatik ya da manual moda geçirmek için kullanılan objedir.
- **Fan Coil Isıtma/Soğutma Kontrol Değeri; Fan Coil Isıtma Kontrol Değeri; Fan Coil Soğutma Kontrol Değeri:** Bu objeye gelen 1 bytelik değer ile cihazın hangi kademede çalışacağı belirlenir.
- **Fan Coil Isıtma/Soğutma Mod Seçimi:** Bu obje ile xx1 ve xx2 objelerinden hangi değer dinleneceği karar verilir. Cihaz modu Isıtma ya da Soğutma olarak seçilebilir.
- **Fan Coil Pencere Açık:** Cihazın pencere açık durumunun tetiklenmesi için kullanılan objedir.
- **Fan Coil Otomatik Mod Durumu; Fan Coil Manuel Mod Durumu:** Bu objeler cihazın hangi kontrol modunda olduğu bilgisini verir.
- **Fan Coil Açık/Kapalı Durumu:** Cihazın çalışıp çalışmadığı bilgisini aldığı objedir.
- **Fan Coil Isıtma/Soğutma Mod Durumu:** Cihazın hangi modda (Isıtma/Soğutma) çalıştığını gösteren nesnedir.
- **Fan Coil Hız Ayarla:** Bu obje cihazı manual moda geçirip, manual moddan kademe kontrolüne izin veren objedir. 1 bytelik değerler verilir.
- **Fan Coil Hız Durumu:** Cihazın hangi kademede çalıştığını gösteren geri bildirim objesidir



—
OPTIMUS DORUK Elektrik Elektronik
Otomasyon A.Ş.
Emek Mh. Ordu Cd.
No: 4 34785 Sancaktepe
İstanbul / Türkiye
Tel.: +90 216 487 33 46
Fax: +90 216 487 33 48
Email: info@optimusdoruk.com