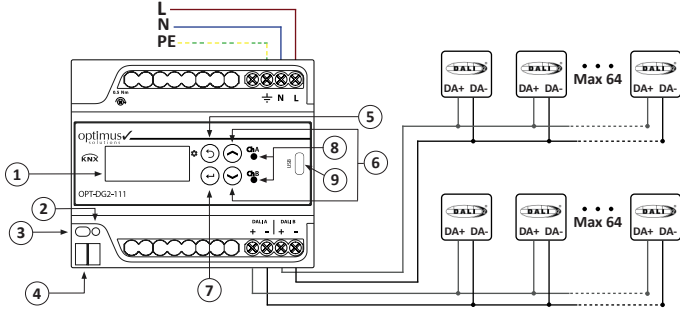


OPT-DG1-111 1 Kanal DALI KNX Arabirimi – Single Channel DALI KNX Gateway

OPT-DG2-111 2 Kanal DALI KNX Arabirimi – Dual Channel DALI KNX Gateway



- 1 ▶ LCD Ekran / LCD Screen
- 2 ▶ Adresleme Göstergesi / Addressing Indicator
- 3 ▶ Adresleme Butonu / Addressing Button
- 4 ▶ KNX Hat Bağlantısı / KNX Bus Connection
- 5 ▶ Geri-Ayarlar Butonu / Back-Settings Button
- 6 ▶ LCD Ekran Menü Butonları / LCD Screen Menu Button
- 7 ▶ Fonksiyon Kontrol Tuşları / Function Control Keys
- 8 ▶ Onay Tuşu / Enter Key
- 9 ▶ A ve B Kanalı Durum Göstergesi / A and B Status Indicator

**DALI KNX Arabirimi**

**Genel Özellikler**

OPT-DGx-111, DALI EN 62386 / DALI-2 standartları ve KNX yönergelerine uygun olarak geliştirilmiş, KNX ile DALI protokolleri arasında veri alışverişini sağlayan pano tipi kontrol cihazıdır. Ürün ailesi, tek ve çift DALI hatlı modellerden oluşur.

OPT-DG1-111, 1 adet DALI hattı üzerinden 64 adede kadar; OPT-DG2-111 ise 2 bağımsız DALI hattı üzerinden hat başına 64 adet olmak üzere toplam 128 adede kadar DALI sürücüsünü (ECG) kontrol eder. DALI hat beslemesi cihaz üzerinden dahili olarak sağlanır (hat başına maks. 250 mA, cihaz toplam güç tüketimine dahildir).

Her DALI hattı; broadcast kontrol, bireysel cihaz kontrolü, grup kontrolü, senaryo çağırma ve acil aydınlatma armatürlerinin izlenmesi ve kontrolü fonksiyonlarını destekler. OPT-DGx-111, DT1 (acil aydınlatma), DT6 (dimlenebilir sürücü) ve DT8 (renk ve renk sıcaklığı kontrolü) tipindeki DALI sürücüler ile uyumludur. Bu kapsamda anahtarlama ve dimleme uygulamalarının yanı sıra Tunable White (DT8) ve gelişmiş renk kontrol fonksiyonları desteklenir. KNX tarafında anahtarlama, dimleme, sahne kontrolü ve renk kontrolü fonksiyonlarına yönelik haberleşme nesneleri desteklenir.

**Manuel Kontrol ve Servis**

Cihaz üzerinde bulunan LCD ekran (1), geri/ayar butonu (5), fonksiyon kontrol tuşları (6) ve onay tuşu (7) üzerinden manuel kontrol ve servis işlemleri gerçekleştirilebilir. Manuel kullanım arayüzü; Setup, Test, Info ve Language menülerinden oluşur. Bu arayüz üzerinden DALI hatlarına ilişkin temel yapılandırma, test ve durum izleme işlemleri uygulanabilir. LCD ekran (1) üzerinden kanal bazlı durum bilgileri, bağlı cihaz sayısı, cevap vermeyen cihazlar ve hata durumları izlenebilir. A ve B kanal durum LED'leri (8), ilgili DALI hatlarının çalışma durumunu gösterir. Normal çalışmada LED'ler yeşil, hata durumunda ise kırmızı yanar. USB Type-C girişi (9), cihaz yazılımı güncelleme işlemleri için kullanılır. Bu sayede kanal durumları cihaz ön paneli üzerinden doğrudan takip edilebilir; temel servis, devreye alma ve bakım işlemleri sahada cihaz üzerinden gerçekleştirilebilir.

**Devreye Alma**

OPT-DGx-111'de DALI cihazlarının devreye alma ve yönetim işlemleri, Windows tabanlı konfigürasyon yazılımı üzerinden gerçekleştirilir. Bu kapsamda DALI adresleme, grup ve sahne yapılandırması ile test işlemleri uygulanabilir.

KNX tarafındaki parametreleme ve yapılandırma işlemleri ETS (Engineering Tool Software, v5 ve üzeri) üzerinden gerçekleştirilir. Gerekli durumlarda, cihaz üzerindeki LCD ekran ve kontrol butonları aracılığıyla temel devreye alma ve test işlemleri sahada doğrudan uygulanabilir.

**Teknik Özellikler**

Besleme Gerilimi	95..240V AC 50/60 Hz
Güç Tüketimi	Maksimum 15 Watt
KNX	Akım Tüketimi: Maksimum 10 mA Mode: S-Mod Besleme: 30 VDC Bağlantı: KNX bağlantı terminali
Koruma Sınıfı	IP 20 (iç mekan, kuru mekan)
Montaj	DIN Rayı
USB	USB Type-C
DALI	Hat çıkışı: OPT-DG1 1x DALI Hattı (64 sürücü) OPT-DG2 2x DALI Hattı (Hat başına 64 sürücü) Standart: EN 6238 Bağlantı: Vidalı Klemens Terminaller: Ø 1.5 mm <sup>2</sup> kablo için Dahili DALI Güç kaynağı DALI Hat Voltajı: 16 VDC DALI Hat Akımı: Hat başına maks. 250 mA
Önerilen Kablo Uzunluğu	Ø 1.5 mm <sup>2</sup> max 300m
Ekran	2x8 LCD Ekran Kontrol ve İzleme
Sıcaklık Aralıkları	Çalışma: -5...+45 °C Saklama: -25...+55 °C
Boyutlar	Kutusu (G x Y x D) 92 x 90 x 64 mm Kutulu (G x Y x D) 105 x 102 x 70 mm
Ağırlık	Net: 241 g Brüt: 272 g
Muhafaza	ABS V0
Sertifika	CE

**DALI KNX Gateway**

**General Specifications**

OPT-DGx-111 is a DIN-rail mounted control device designed in compliance with DALI EN 62386 / DALI-2 standards and KNX guidelines, enabling data exchange between KNX and DALI communication protocols. The product family consists of single-line and dual-line DALI models.

The OPT-DG1-111 controls up to 64 DALI drivers (ECGs) via a single DALI line, while the OPT-DG2-111 controls up to 128 DALI drivers (ECGs) via two independent DALI lines (64 devices per line). The DALI bus power supply is provided internally by the device (max. 250 mA per line, included in the total power consumption of the device). Each DALI line supports broadcast control, individual device control, group control, scene recall, and monitoring and control of emergency lighting devices. The OPT-DGx-111 is compatible with DT1 (emergency lighting), DT6 (dimmmable drivers), and DT8 (color and color temperature control) DALI device types. In addition to standard switching and dimming applications, Tunable White (DT8) and advanced color control functions are supported. On the KNX side, communication objects for switching, dimming, scene control, and color control are supported.

**Manual Operation and Service**

Manual operation and service functions can be performed via the LCD display (1), back/settings button (5), function control buttons (6), and confirmation button (7) located on the device. The manual user interface consists of Setup, Test, Info, and Language menus. Through this interface, basic configuration, testing, and status monitoring of the DALI lines can be performed. The LCD display (1) provides channel-based status information, number of connected devices, non-responsive devices, and error conditions.

The A and B channel status LEDs (8) indicate the operational status of the corresponding DALI lines. The LEDs are green during normal operation and turn red in case of a fault condition on the respective DALI line. The USB Type-C connector (9) is used for device firmware updates. This structure enables direct monitoring of channel status and allows basic commissioning, troubleshooting, and maintenance operations to be performed locally on the device.

**Commissioning**

Commissioning and management of DALI devices in the OPT-DGx-111 are carried out via a Windows-based configuration software. This includes DALI addressing, group and scene configuration, and test operations. KNX parameterization and configuration are performed using ETS (Engineering Tool Software, version 5 or higher). If required, basic commissioning and test operations can also be performed directly on-site via the device's LCD display and control buttons.

**Technical Specifications**

Supply Voltage	95..240V AC 50/60 Hz
Power Consumption	Max 15 Watt
KNX	Current Consumption: 10 mA Mode: S-Mod Supply: 30 VDC Connection: KNX bus terminal
Protection class	IP 20 (Indoor)
Mounting	DIN Rail
USB	IP20 (Indoor, dry environment)
DALI	Outputs: OPT-DG1 1x DALI line (64 drivers) OPT-DG2 2x DALI line (64 drivers per line) Standard: EN 6238 Connection: Screw terminals Terminal Capacity: Ø 1.5 mm <sup>2</sup> cable Integrated DALI Power Supply DALI Line Voltage: 16 VDC DALI Line Current: max. 250 mA per line
Cable Length	Ø 1.5 mm <sup>2</sup> max 300m
Screen	2x8 LCD Screen Control and Monitoring
Temperature Range	Operating: -5...+45 °C Storage: -25...+55 °C
Dimensions	Without Box (G x Y x D) 92 x 90 x 64 mm With Box (G x Y x D) 105 x 102 x 70 mm
Weight	Net: 241 g Gross: 272 g
Housing	ABS V0
Certificate	CE